

10 YEARS Experience
PVC Electrical Essentials



Company Profile 企业简介

Foshan Master-Electrical Co.,Ltd

Foshan Suoshi Pipe Technology Co., Ltd

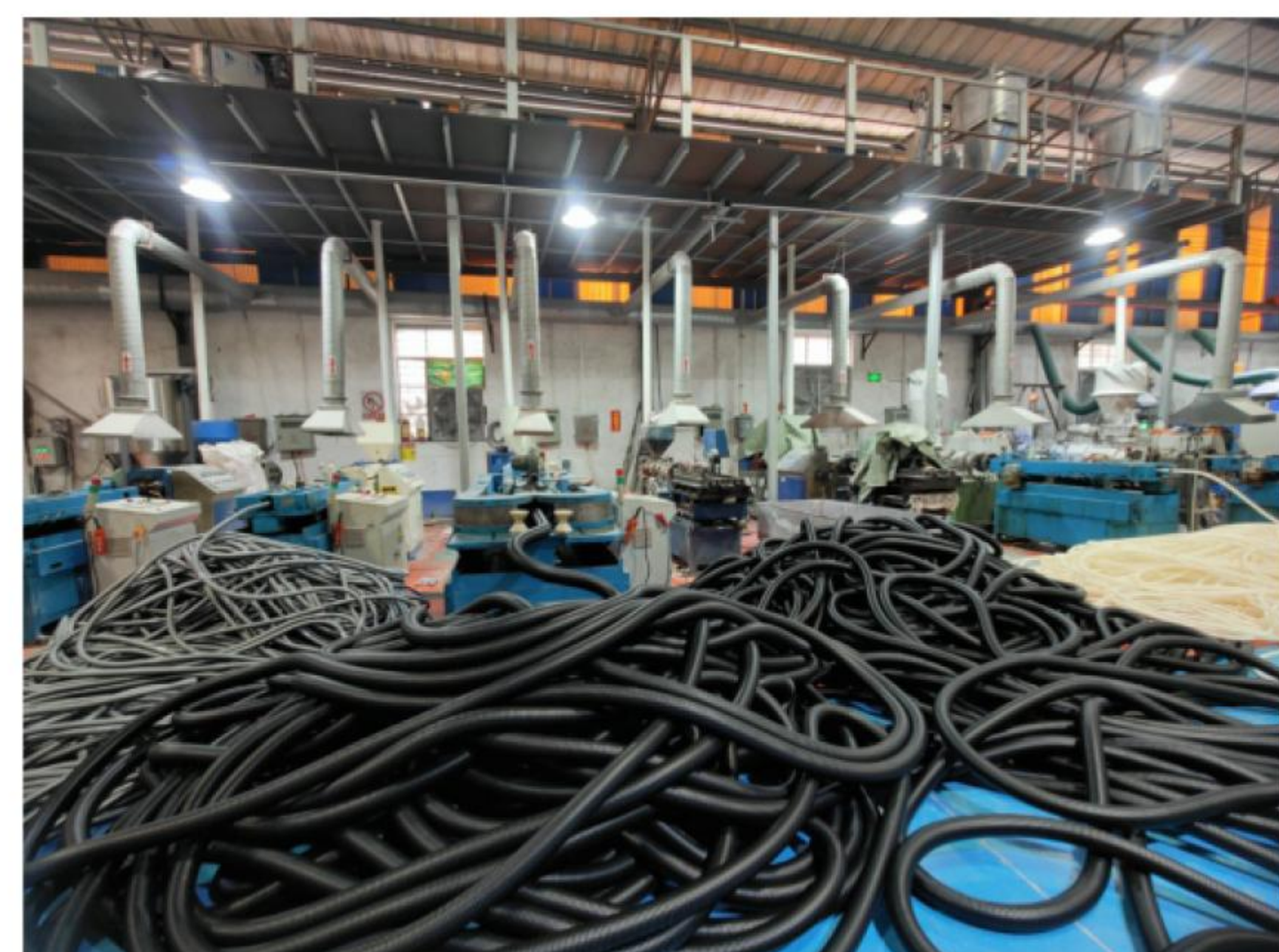
佛山市索仕管道科技有限公司坐落在广东省佛山市南海区丹灶镇上安社区工业园，占地面积20000余平方米，是一家拥有30条生产线的专业生产施工企业，生产线涵盖塑料注塑和塑料挤出两大工艺，主要产品是产PVC波纹管，PE波纹管，20余种电工接线盒，100余种电工线管管件。

自成立以来，公司围绕建立现代化生产企业机制，通过持续引进人才项目，逐步建立一支稳定高素质技术水准专业团队。公司现有员工80余人，3名高级技术指导，3名高级技工和多名熟练工人。

公司全面实行5S管理，并通过ISO9001 2000质量管理体系认证。以专业、高效的运营管理，满足客户需求。

公司拥有10年的销售经验，是国内很多大型建筑工程的电力管道系统供应商，例如佛山市一环改造工程、杭州萧山机场、成都成华区一环路景观照明提升工程、凯世堡酒庄项目等。索仕亦拥有多年的专业出口经验，我司产品符合ISO9001标准，产品在英国、澳洲、欧洲多国市场占用有一定份额。

Located in Foshan, Guangdong province, the factory has 100 employees, covering an area of 20,000 square meters, with advanced extrusion equipment and injection molding machines. Specialized in supplying electrical products, including PVC Conduit, Trunking, Corrugated Conduit, Distribution Box And Enclosure, Wiring Accessories, Waterproof Switchgear, And Fittings and other electrical accessories, and we also expand our business to all over the world. Comply with ISO9001, ISO14001, CE, IEC, UL, UV, ISO certification.



挤出车间
Extrusion workshop



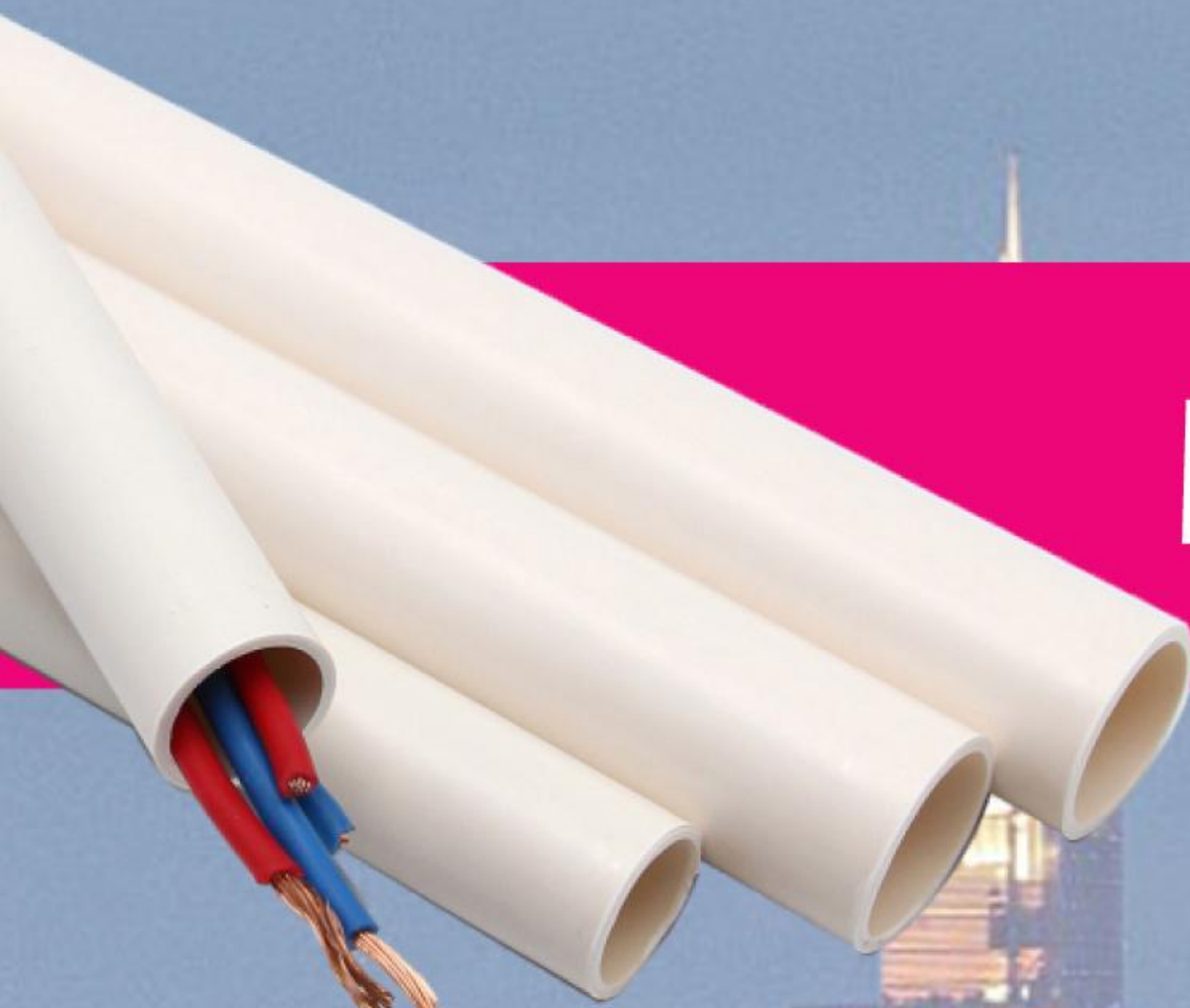
挤出车间
Extrusion workshop



注塑车间
Injection molding workshop



包装质检车间
Packing inspection workshop



PVC ELECTRICAL PIPE

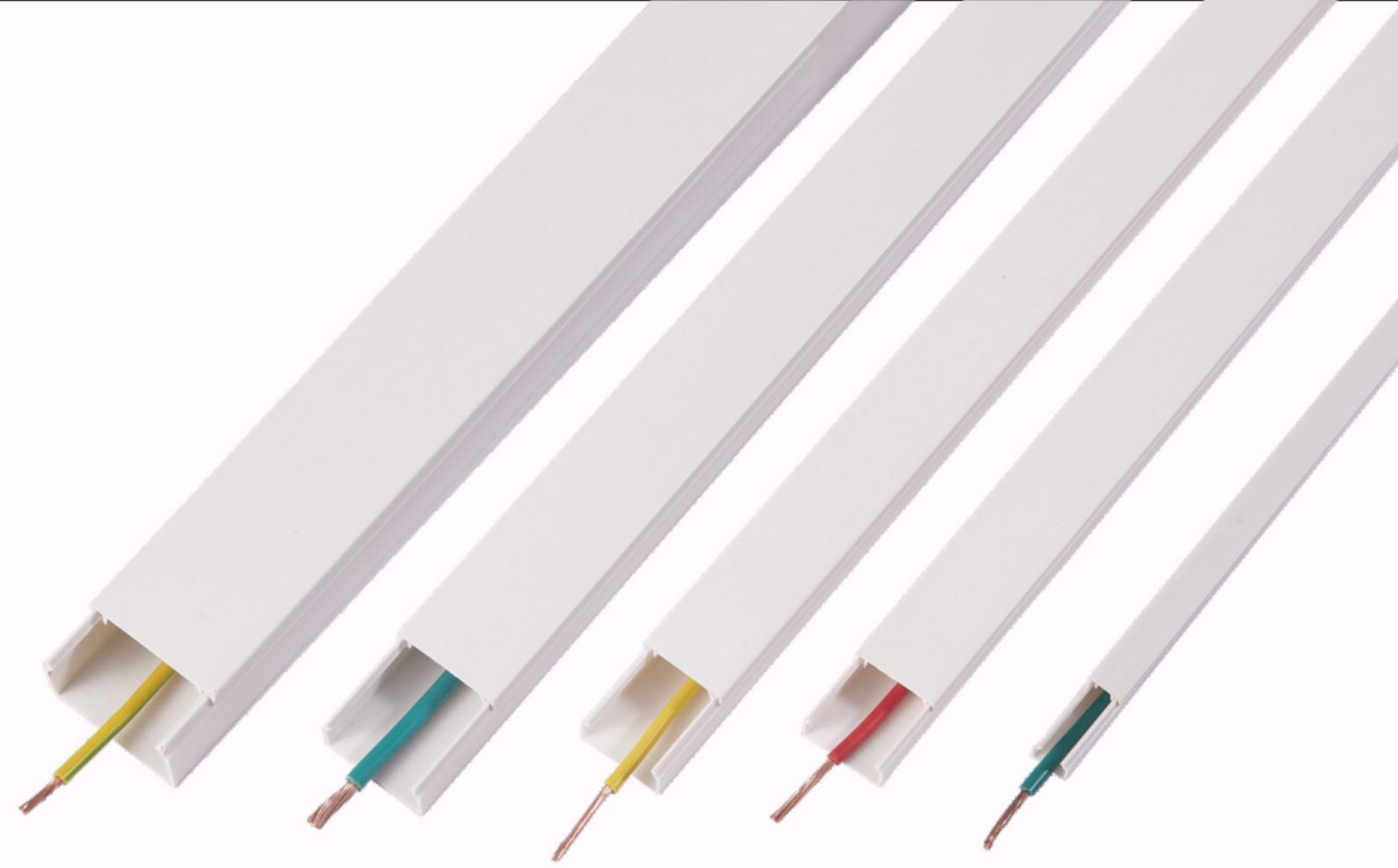
Material:
Rigid PVC

Work Temperature:
-40°C—70°C

Standard:
JG 3050-1998
AS/NZS 2053.1:2001
AS/NZS 61386.1
IEC 61306-21
IEC 60754-1/2



Product 产品名称	Code 产品编号	Diameter 规格	Thickness (mm) 厚度	Packing 包装
PVC Conduit PVC线管	PIP10	Φ10	1.0	100 PCS/BUNDLE
	PIP16	Φ16	1.1/1.3	50 PCS/BUNDLE
	PIP20	Φ20	1.1/1.4/1.6/1.8/2.0	25 PCS/BUNDLE
	PIP25	Φ25	1.2/1.4/1.6/1.8/2.0/2.5	20 PCS/BUNDLE
	PIP32	Φ32	1.6/2.0/2.5	10 PCS/BUNDLE
	PIP40	Φ40	1.8/2.2	10 PCS/BUNDLE
	PIP50	Φ50	2.0/2.5	10 PCS/BUNDLE
	PIP63	Φ63	2.5/3.0	10 PCS/BUNDLE
	PIP75	Φ75	2.5/3.0	5 PCS/BUNDLE
	PIP110	Φ110	2.5/3.0	1 PCS/BUNDLE
	PIP160	Φ160	3.0/3.5	1 PCS/BUNDLE



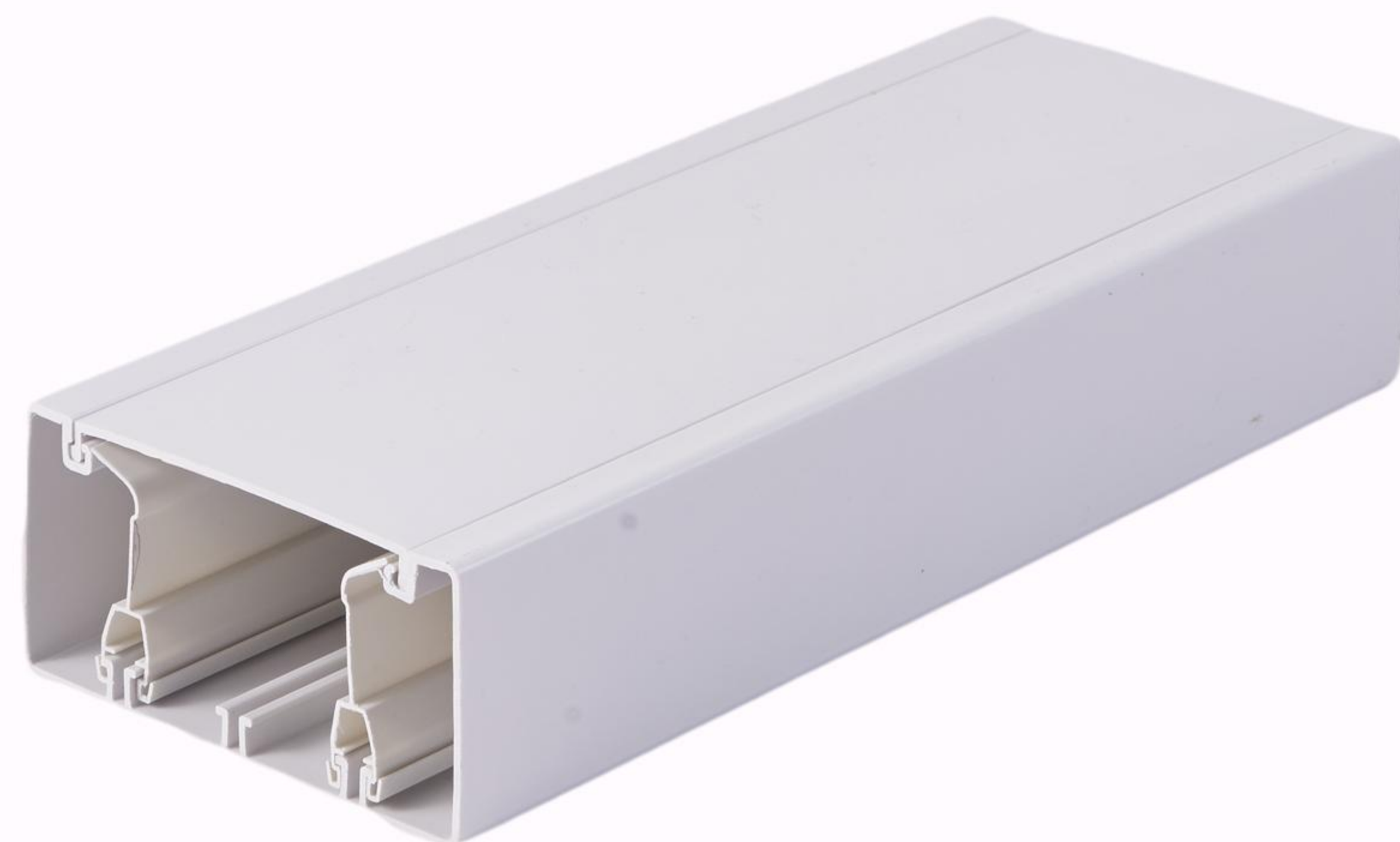
PVC Trunking

Material:
Rigid PVC



Work Temperature:
pvc: -20°C—+70°C

Standard:
GB/T 1614-2000



**PVC
Trunking
PVC线槽
方形线槽**

Diameter 规格(mm)	Thickness 厚度(mm)	Diameter 规格(mm)	Thickness 厚度(mm)	Diameter 规格(mm)	Thickness 厚度(mm)
9X5	0.50	30X13	0.65	60X30	1.10
10X10	0.60	30X13	0.90	60X30	1.35
12X8	0.65	30X13	1.00	60X40	1.20
12X8	0.75	30X15	0.60	60X40	1.35
12X12	0.58	30X15	0.75	60X60	1.30
14X7	0.70	30X15	0.90	60X60	1.68
15X10	0.55	30X20	1.10	70X40	1.50
15X10	0.70	39X19	0.75	75X50	1.10
15X10	0.80	39X19	0.85	75X50	1.25
14X12	0.53	39X19	1.00	75X50	1.45
15X13	0.55	39X19	1.30	75X50	1.60
16X16	0.58	40X16	0.60	75X50	1.70
16X16	0.63	40X16	0.80	75X75	1.30
16X16	0.80	40X16	1.00	75X75	1.50
16X16	1.00	40X25	0.68	75X75	1.70
16X16	1.20	40X25	0.76	80X40	1.20
18X9	0.40	40X25	0.95	80X40	1.35
20X9	0.55	40X25	1.10	80X50	1.30
20X10	0.50	40X25	1.35	80X50	1.70
20X10	0.60	40X25	1.40	99X27	0.90
20X10	0.70	40X30	1.00	99X27	1.20
20X10	0.80	40X30	1.20	100X40	1.35
24X14	0.65	40X40	1.10	100X40	1.50
24X14	0.70	40X40	1.38	100X50	1.35
24X14	0.85	50X25	0.85	100X50	1.70
24.5X15.5	0.55	50X25	0.95	100X60	1.30
25X16	0.63	50X30	1.30	100X60	1.60
25X16	0.72	50X50	1.10	100X60	1.80
25X16	0.95	50X50	1.25	100X75	1.65
25X16	1.10	50X50	1.45	100X75	1.90
25X16	1.20	50X50	1.60	100X100	1.60
25X25	0.75	59X22	0.80	100X100	1.90
25X25	0.95	59X22	1.10	120X80	2.00
25X25	1.20			150X100	2.00



PVC Floor Trunking

弧形槽



Diameter 规格 (mm)	Thickness 厚度 (mm)
25X8	1.10
35X10	1.35
50X15	1.60
70X20	2.00
90X25	2.60

PVC special-shaped Trunking

PVC异形槽系列



Diameter 规格 (mm)	Thickness 厚度 (mm)
15x10	0.70
20x10	0.50
20x10	0.70
20x10	0.80

PVC Trapezoid Trunking

PVC梯形槽



Diameter 规格 (mm)	Thickness 厚度 (mm)
14X8	1.00
21X10	0.90
21X10	1.10

PVC COMPARTMENT TRUNKING

PVC隔板槽系列



Diameter 规格 (mm)	Thickness 厚度 (mm)
100X50二隔槽	1.35
100X50二隔槽	1.45
100X50三隔槽	1.35
100X60三隔槽	1.70
100X50隔板	0.70
100X60隔板	0.90
39X19双坑槽	1.10
20X10隔板槽	0.60

线槽配件 Trunking Fittings

方形槽配件



Product 产品名称	Code 产品编号	Diameter 规格	Packing 包装		Carton Size 包装规格 (cm)
Flat Angle 直角	N/M	20*10mm	1000	PCS/CTN	30.9X26.2X16.2
	N/M	24*14mm	1000	PCS/CTN	30.9X26.2X16.2
Flat Tee 三通	N/M	30*15mm	1000	PCS/CTN	30.9X26.2X16.2
	N/M	39*19mm	1000	PCS/CTN	30.9X26.2X16.2
External Angle 阳角	N/M	50*25mm	1000	PCS/CTN	30.9X26.2X16.2
	N/M	60*40mm	1000	PCS/CTN	30.9X26.2X16.2
Connection 直接	N/M	80*40mm	1000	PCS/CTN	30.9X26.2X16.2
	N/M	100*40mm	1000	PCS/CTN	30.9X26.2X16.2
Internal Angle 阴角	N/M	100*40mm	1000	PCS/CTN	30.9X26.2X16.2
	N/M	100*50mm	1000	PCS/CTN	30.9X26.2X16.2
Terminal 堵头	N/M	100*50mm	1000	PCS/CTN	30.9X26.2X16.2
	N/M	100*60mm	1000	PCS/CTN	30.9X26.2X16.2

弧形槽配件



Product 产品名称	Code 产品编号	Diameter 规格	Packing 包装		Carton Size 包装规格 (cm)
Flat Angle 直角	N/M	22*8mm	1000	PCS/CTN	30.9X26.2X16.2
Flat Tee 三通	N/M	35*10mm	1000	PCS/CTN	30.9X26.2X16.2
External Angle 阳角	N/M	45*15mm	1000	PCS/CTN	30.9X26.2X16.2
Internal Angle 阴角	N/M				

Corrugated Conduit Flexible Pipe

Material:

Rigid PVC/PE/PP/PA

Work Temperature:

PVC:-20°C—+70°C

PP/PE:-30°C—+140°C

PA:-30°C—80°C

Standard:

JG 3050-1998

AS/NZS 2053.5:2001

AS/NZS61386:22

IEC 61386

IEC60754-1/2



PVC波纹管 PVC Flexible Conduit

Code 产品编号	Diameter 规格	Thickness (mm) 厚度(mm)	OD X ID (mm) 内径X外径 (mm)	Packing 包装	Product Color 产品颜色
PFC16	Φ16	"LD,MD,HD Duty 轻型, 中型, 重型"	12.0*16.0	50M/ Roll	"White / Black / As Required 白, 黑, 支持定制"
PFC20	Φ20		16.0*20.0	50M/ Roll	
PFC25	Φ25		20.0*25.0	50M/ Roll	
PFC32	Φ32		25.0*32.0	50M/ Roll	
PFC40	Φ40		32.0*40.0	25M/ Roll	
PFC50	Φ50		40.0*50.0	25M/ Roll	
PFC63	Φ63		50.0*63.0	25M/ Roll	

PE/PP/PA波纹管 Flexible Conduit

Code 产品编号	Diameter 规格	Thickness (mm) 厚度(mm)	OD X ID (mm) 内径X外径 (mm)	Packing 包装	Product Color 产品颜色
AD8.0	AD8.0	LD,MD,HD Duty 轻型, 中型, 重型"	4.5X7.0	200M/ Roll	"White / Black / As Required 白, 黑, 支持定制"
AD10.0	AD10.0 1/4		6.5*10.0	100M/ Roll	
AD11.6	AD11.6		8.0*11.6	100M/ Roll	
AD13.0	AD13.0 5/16		10.0*13.0	100M/ Roll	
AD15.8	AD15.8 3/8		12.0*15.8	100M/ Roll	
AD18.5	AD18.5		14.3*18.5	100M/ Roll	
AD21.2	AD21.2 1/2		17.0*21.2	100M/ Roll	
AD25.0	AD25.0		20.0*25.0	50M/ Roll	
AD28.5	AD28.5 3/4		23.0*28.5	50M/ Roll	
AD34.5	AD34.5		29.0*34.5	50M/ Roll	
AD42.5	AD42.5 1 1/4		36.0*42.5	25M/ Roll	
AD54.5	AD54.5 2		48.0*54.5	25M/ Roll	
AD67.2	AD67.2		56.0*67.2	25M/ Roll	
AD80.0	AD80.0		69.0*80.0	25M/ Roll	
AD106	AD106 4		91.0*106.0	20M/ Roll	
AD160	AD160		140*160.0	15M/ Roll	

Conduit Accessories

电工管件

Material:
Rigid PVC

Work Temperature:
-40°C—70°C

Standard:

JG 3050-1998

BS4607/BS4662

AS/NZS 2053.1:2001

IEC61306-21

IEC60754-1/2

线管配件 Conduit Accessories



Product 产品名称	Code 产品编号	Diameter 规格	Packing 包装	Carton Size 包装规格(cm)
Coupler 直通	PCO16	16mm	1000 PCS/CTN	45X27X24
	PCO20	20mm	1000 PCS/CTN	51X27X24
	PCO25	25mm	1000 PCS/CTN	63.5X30.7X30.6
	PCO32	32mm	500 PCS/CTN	40X39.8X37.5
	PCO38	38mm	500 PCS/CTN	45X39.8X37.5
	PCO50	50mm	500 PCS/CTN	50X39.8X37.5



Product 产品名称	Code 产品编号	Diameter 规格	Packing 包装	Carton Size 包装规格(cm)
Female Adaptor 单边胶杯疏	PCS16	16mm	1000 PCS/CTN	45X27X24
	PCS20	20mm	1000 PCS/CTN	40.5X26.4X25
	PCS25	25mm	1000 PCS/CTN	49.7X32.2X30.5
	PCS32	32mm	500 PCS/CTN	39.8X37.5X33.5
	PCS40	40mm	500 PCS/CTN	45X39.8X37.5
	PCS50	50mm	500 PCS/CTN	55X39.8X37.5



Product 产品名称	Code 产品编号	Diameter 规格	Packing 包装	Carton Size 包装规格(cm)
Corrugated connector 单边胶杯索	PAB20	20mm	1000 PCS/CTN	40.5X26.4X25
	PAB25	25mm	1000 PCS/CTN	49.7X32.2X30.5
	PAB32	32mm	500 PCS/CTN	39.8X37.5X33.5



Product 产品名称	Code 产品编号	Diameter 规格	Packing 包装	Carton Size 包装规格(cm)
Double Female Adaptor 双边胶杯疏	PCD20	20mm	1000 PCS/CTN	45X27.4X25.5
	PCD25	25mm	1000 PCS/CTN	47.5X33.2X30.5
	PCD32	32mm	500 PCS/CTN	48.5X40X20.5

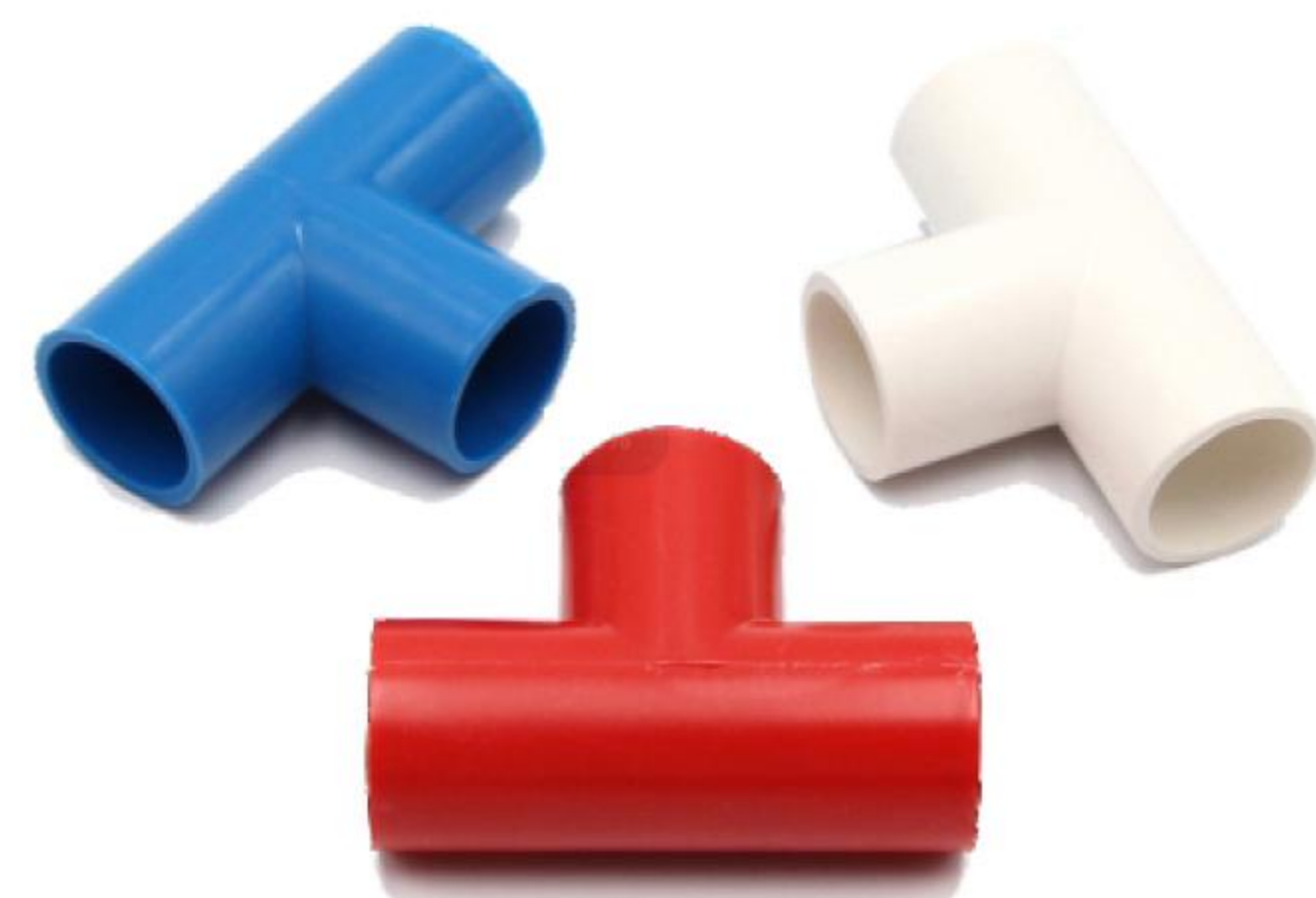
线管配件 Conduit Accessories



Product 产品名称	Code 产品编号	Diameter 规格	Packing 包装	Carton Size 包装规格(cm)
Male Adaptor 胶杯疏公	PLA20	20mm	1000 PCS/CTN	32X28.1X29
	PLA25	25mm	1000 PCS/CTN	40X34.5X35
	PLA32	32mm	1000 PCS/CTN	45X38.5X35



Product 产品名称	Code 产品编号	Diameter 规格	Packing 包装	Carton Size 包装规格(cm)
Solid Elbow 塑料弯接头	PI16	16mm	500 PCS/CTN	55X20.5X28.5
	PL20	20mm	500 PCS/CTN	60X20.5X28.5
	PL25	25mm	200 PCS/CTN	33.8X21.5X30.5
	PL32	32mm	200 PCS/CTN	38X22X30.5



Product 产品名称	Code 产品编号	Diameter 规格	Packing 包装	Carton Size 包装规格(cm)
Straight Tee T三通	PCT16	16mm	200 PCS/CTN	23.8X22.4X27.1
	PCT20	20mm	200 PCS/CTN	29.8X22.4X27.1
	PCT25	25mm	200 PCS/CTN	34.8X27X31.7
	PCT32	32mm	200 PCS/CTN	38X29X31.7



Product 产品名称	Code 产品编号	Diameter 规格	Packing 包装	Carton Size 包装规格(cm)
Inspection Elbow 塑料带盖弯头	PL20C	20mm	500 PCS/CTN	48.5X40X20.5
	PL25C	25mm	200 PCS/CTN	35.6X29X21
	PL32C	32mm	200 PCS/CTN	36.5X22X35.5



Product 产品名称	Code 产品编号	Diameter 规格	Packing 包装	Carton Size 包装规格(cm)
Inspection Tee 塑料带盖三通	PJ3T20C	20mm	500 PCS/CTN	38.2X30X34.5
	PJ3T25C	25mm	200 PCS/CTN	38.2X30X34.5
	PJ3T32C	32mm	200 PCS/CTN	40X30X34.5

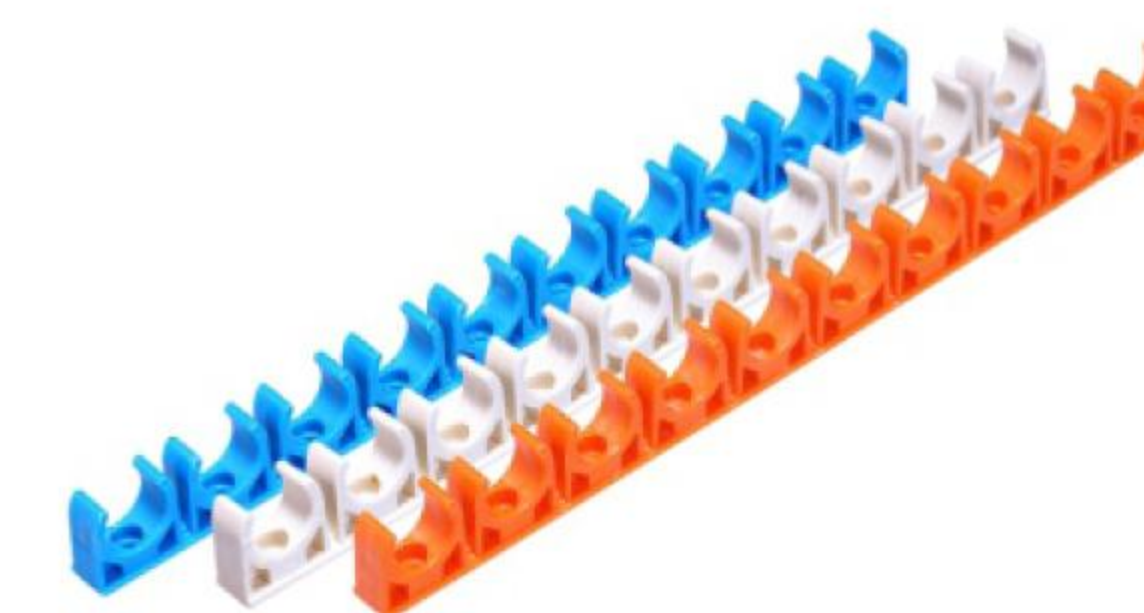
线管配件 Conduit Accessories



Product 产品名称	Code 产品编号	Diameter 规格	Packing 包装	Carton Size 包装规格(cm)
Reducer Coupler 异径直通	PRC2025	20-25MM	1000 PCS/CTN	45X27.4X25.5
	PRC2532	25-32MM	1000 PCS/CTN	47.5X33.2X30.5



Product 产品名称	Code 产品编号	Diameter 规格	Packing 包装	Carton Size 包装规格(cm)
Conduit Clip 胶管夹	PCL16	16mm	2000 PCS/CTN	25X26.5X32.2
	PCL20	20mm	2000 PCS/CTN	29.2X26.5X32.2
	PCL25	25mm	2000 PCS/CTN	35.3X29.5X40
	PCL32	32mm	1000 PCS/CTN	46.5X29.4X22
	PCL40	40mm	1000 PCS/CTN	50.5X29.4X22
	PCL50	50mm	1000 PCS/CTN	56.5X29.4X22



Product 产品名称	Code 产品编号	Diameter 规格	Packing 包装	Carton Size 包装规格(cm)
Long Way Clips 长排管卡	PCLL20	20mm	200 PCS/CTN	46.5X29.4X22
	PCLL25	25mm	200 PCS/CTN	46.5X29.4X22

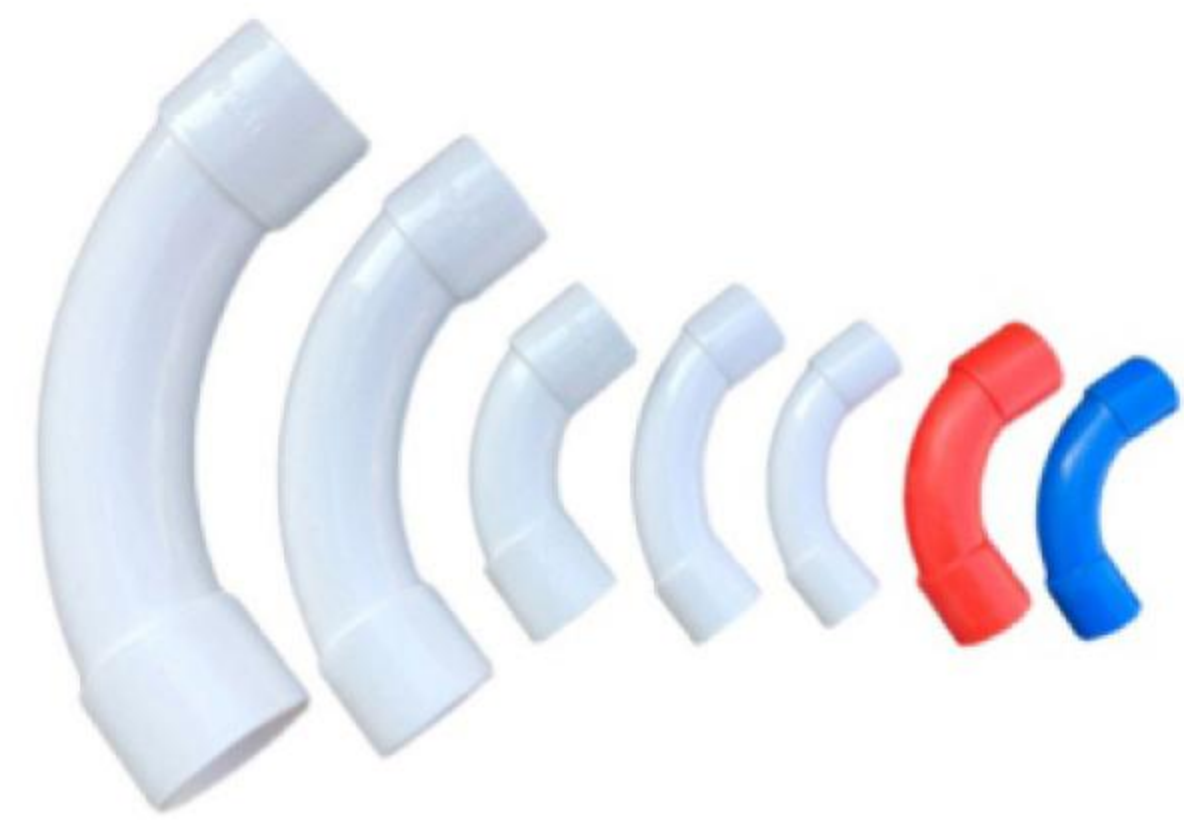


Product 产品名称	Code 产品编号	Diameter 规格	Packing 包装	Carton Size 包装规格(cm)
Plain Saddles U型胶夹码	PSD20	20mm	1000 PCS/CTN	29.2X26.5X32.2
	PSD25	25mm	1000 PCS/CTN	35.3X29.5X40
	PSD32	32mm	1000 PCS/CTN	46.5X29.4X22

线管配件 Conduit Accessories



Product 产品名称	Code 产品编号	Diameter 规格	Packing 包装		Carton Size 包装规格(cm)
Spacer Bar Saddle U型胶夹码 带底座	PDB20	20mm	1000	PCS/CTN	29.2X26.5X32.2
	PDB25	25mm	1000	PCS/CTN	35.3X29.5X40
	PDB32	32mm	1000	PCS/CTN	46.5X29.4X22



Product 产品名称	Code 产品编号	Diameter 规格	Packing 包装		Carton Size 包装规格(cm)
Solid Bends 90°月亮弯	SB20	20mm	200	PCS/CTN	54X50X27.5
	SB25	25mm	200	PCS/CTN	58X50X27.5
	SB32	32mm	200	PCS/CTN	60X50X27.5
	SB40	40mm	200	PCS/CTN	65X50X27.5
	SB50	50mm	200	PCS/CTN	75X50X27.5



Product 产品名称	Code 产品编号	Diameter 规格	Packing 包装		Carton Size 包装规格(cm)
Solid Bends 90°大弧弯	SBS20	20mm	200	PCS/CTN	64X50X27.5
	SBS25	25mm	200	PCS/CTN	78X50X27.5
	SBS32	32mm	200	PCS/CTN	80X50X27.5
	SBS40	40mm	200	PCS/CTN	85X50X27.5
	SBS50	50mm	200	PCS/CTN	95X50X27.5

线管配件 Conduit Accessories



Product 产品名称	Code 产品编号	Diameter 规格	Packing 包装		Carton Size 包装规格(cm)
Terminal Box 单叉司令箱	PJ120	20mm	200	PCS/CTN	36.7X34.2X40.8
	PJ125	25mm	200	PCS/CTN	36.7X34.2X40.8



Product 产品名称	Code 产品编号	Diameter 规格	Packing 包装		Carton Size 包装规格(cm)
Through Box 直叉司令箱	PJ220	20mm	200	PCS/CTN	37X33X33.8
	PJ225	25mm	200	PCS/CTN	37X33X33.8



Product 产品名称	Code 产品编号	Diameter 规格	Packing 包装		Carton Size 包装规格(cm)
"Tee Box" 三叉司令箱"	PJ320	20mm	200	PCS/CTN	38.2X30X34.5
	PJ325	25mm	200	PCS/CTN	44X34X33.8



Product 产品名称	Code 产品编号	Diameter 规格	Packing 包装		Carton Size 包装规格(cm)
Intersection Box 四叉司令箱	PJ420	20mm	200	PCS/CTN	43.7X36.7X38.8
	PJ425	25mm	200	PCS/CTN	43.7X36.7X38.8



Product 产品名称	Code 产品编号	Diameter 规格	Packing 包装		Carton Size 包装规格(cm)
Angle Box 曲叉司令箱	PJ2A20	20mm	200	PCS/CTN	39.5X32.5X31.5
	PJ2A25	25mm	200	PCS/CTN	39.5X32.5X31.5

线管配件 Conduit Accessories



Product 产品名称	Code 产品编号	Diameter 规格	Packing 包装		Carton Size 包装规格(cm)
U Box U叉司令箱	PJ2U20	20mm	200	PCS/CTN	38.2X36.7X35
	PJ2U25	25mm	200	PCS/CTN	38.2X36.7X35



Product 产品名称	Code 产品编号	Diameter 规格	Packing 包装		Carton Size 包装规格(cm)
Y Box Y叉司令箱	PJ3Y20	20mm	200	PCS/CTN	40.2X39.2X36.9
	PJ3Y25	25mm	200	PCS/CTN	40.2X39.2X36.9



Product 产品名称	Code 产品编号	Diameter 规格	Packing 包装		Carton Size 包装规格(cm)
H Box H叉司令箱	PJ4H20	20mm	200	PCS/CTN	45.2X39.2X36.9
	PJ4H25	25mm	200	PCS/CTN	45.2X39.2X36.9



Product 产品名称	Code 产品编号	Diameter 规格	Packing 包装		Carton Size 包装规格(cm)
Junction Box 八孔司令箱	PJ20/8	with 20mm knock-out	200	PCS/CTN	38X37X30



Product 产品名称	Code 产品编号	Diameter 规格	Packing 包装		Carton Size 包装规格(cm)
"Loop box 底孔司令箱"	PJ20/4	with 20mm knock-out	200	PCS/CTN	38X37X30

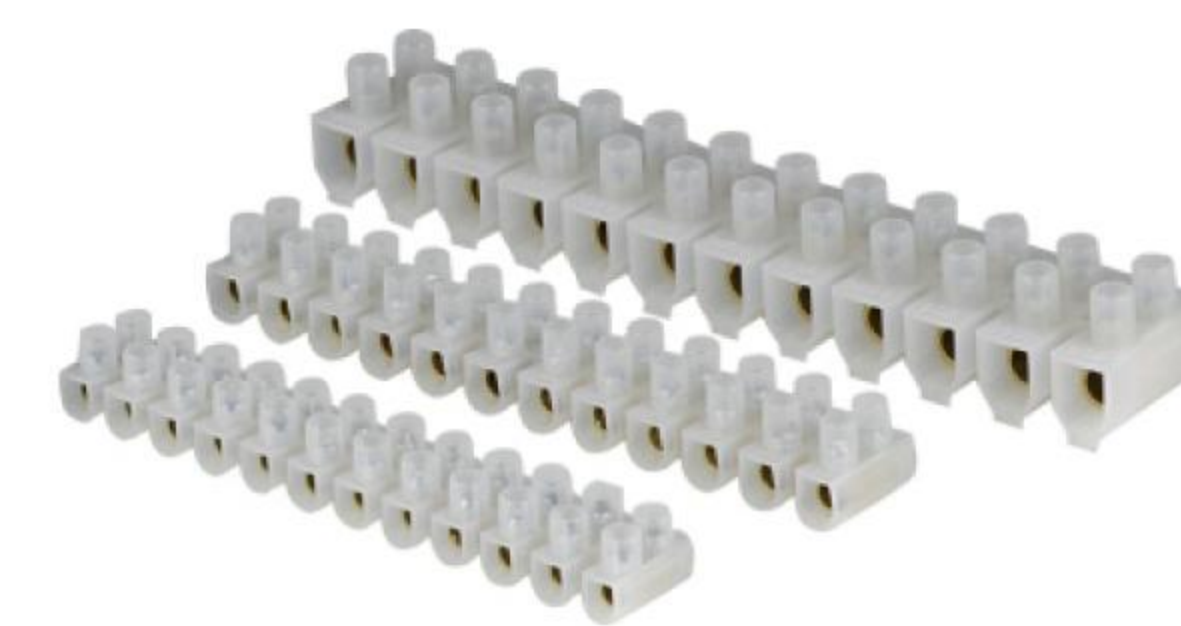
线管配件 Conduit Accessories



Product 产品名称	Code 产品编号	Diameter 规格	Packing 包装		Carton Size 包装规格(cm)
4 Step way box 4孔通司令箱	PK4ST	20mm	200	PCS/CTN	40.2X39.2X36.9



Product 产品名称	Code 产品编号	Diameter 规格	Packing 包装		Carton Size 包装规格(cm)
Junction Box Lid 司令箱盖	PJC	20mm/ 25mm	1000	PCS/CTN	34.5X21X22



Product 产品名称	Code 产品编号	Diameter 规格	Packing 包装		Carton Size 包装规格(cm)
Terminal Blocks 接线端子	PA03	12位3安	100	PCS/CTN	35X20X24
	PA05	12位5安	800	PCS/CTN	42X24X24
	PA06	12位6安	800	PCS/CTN	43X25X24
	PA10	12位10安	500	PCS/CTN	53X27X17
	PA15	12位15安	500	PCS/CTN	56X29.3X18.2
	PA30	12位30安	300	PCS/CTN	49.5X25.5X21.5
	PA60	12位60安	90	PCS/CTN	55.5X20.5X19
	Pa100	12位100安	90	PCS/CTN	75X25.5X19



Product 产品名称	Code 产品编号	Diameter 规格	Packing 包装		Carton Size 包装规格(cm)
Steel Plain Saddles U型铁夹码	MCL20	20mm	2000	PCS/CTN	29.2X26.5X32.2
	MCL25	25mm	2000	PCS/CTN	35.3X29.5X40
	MCL32	32mm	1000	PCS/CTN	46.5X29.4X22
	MCL38	38mm	1000	PCS/CTN	56X25.5X33
	MCL50	50mm	500	PCS/CTN	37X30.5X42



Product 产品名称	Code 产品编号	Diameter 规格	Packing 包装		Carton Size 包装规格(cm)
Steel Spacer Bar Saddles U型铁夹码 带底座	MCL20S	20mm	1000	PCS/CTN	29.2X26.5X32.2
	MCL25S	25mm	1000	PCS/CTN	35.3X29.5X40
	MCL32S	32mm	1000	PCS/CTN	46.5X29.4X22
	MCL38S	38mm	500	PCS/CTN	56X25.5X33
	MCL50S	50mm	500	PCS/CTN	37X30.5X42

塑料开关盒 Plastic Switch Box



Product 产品名称	Code 产品编号	Diameter 规格	Packing 包装	Carton Size 包装规格(cm)
3X3" Knockout Switch Box	GB135	86*86*38mm 86*86*45mm 86*86*50mm	100 PCS/CTN	30*18*37cm



Product 产品名称	Code 产品编号	Diameter 规格	Packing 包装	Carton Size 包装规格(cm)
3X3" Knockout Switch Box	MA1299	80*80*40mm	100 PCS/CTN	30*18*37cm



Product 产品名称	Code 产品编号	Diameter 规格	Packing 包装	Carton Size 包装规格(cm)
3X6" Knockout Switch Box	MA1299D	138*80*40mm	100 PCS/CTN	42*28*42cm



Product 产品名称	Code 产品编号	Diameter 规格	Packing 包装	Carton Size 包装规格(cm)
3X3" Knockout Switch Box	P1299	75*75*36mm	100 PCS/CTN	30*18*37cm



Product 产品名称	Code 产品编号	Diameter 规格	Packing 包装	Carton Size 包装规格(cm)
3X6" Knockout Switch Box	P1299D	136*75*40mm	100 PCS/CTN	42*28*42cm



Product 产品名称	Code 产品编号	Diameter 规格	Packing 包装	Carton Size 包装规格(cm)
3X3" Dry Lining Box BS5733"	DI135	82.6*82.6*36.6mm	100 PCS/CTN	30*18*37cm



Product 产品名称	Code 产品编号	Diameter 规格	Packing 包装	Carton Size 包装规格(cm)
3X6" Dry Lining Box BS5733"	DI235	143.5*82.6*36.6mm	100 PCS/CTN	42*28*42cm

塑料开关盒 Plastic Switch Box



Product 产品名称	Code 产品编号	Diameter 规格	Packing 包装	Carton Size 包装规格(cm)
1 gang Surface Box	GB135	86*86*35mm	100 PCS/CTN	43*20*42cm



Product 产品名称	Code 产品编号	Diameter 规格	Packing 包装	Carton Size 包装规格(cm)
2 gang Surface Box	GB235	172*86*35mm	100 PCS/CTN	45*30*47cm



Product 产品名称	Code 产品编号	Diameter 规格	Packing 包装	Carton Size 包装规格(cm)
3X3" Surface Box	PB135	86*86*32mm	100 PCS/CTN	43*20*42cm



Product 产品名称	Code 产品编号	Diameter 规格	Packing 包装	Carton Size 包装规格(cm)
3X6" Surface Box	PB235	146*86*32mm	100 PCS/CTN	45*30*47cm



Product 产品名称	Code 产品编号	Diameter 规格	Packing 包装	Carton Size 包装规格(cm)
3X3" Surface Box Connect Trunking"	PD30	86*86*30mm	100 PCS/CTN	43*20*42cm



Product 产品名称	Code 产品编号	Diameter 规格	Packing 包装	Carton Size 包装规格(cm)
3X6" Surface Box Connect Trunking"	PD30D	146*86*30mm	100 PCS/CTN	45*30*47cm



Product 产品名称	Code 产品编号	Diameter 规格	Packing 包装	Carton Size 包装规格(cm)
3X3" Surface Box Connect Conduit"	PCK	86*86*40mm	100 PCS/CTN	43*20*42cm

塑料开关盒 Plastic Switch Box



Product 产品名称	Code 产品编号	Diameter 规格	Packing 包装	Carton Size 包装规格(cm)
3X6" Surface Box Connect Conduit"	PCKD	146*86*46mm	100 PCS/CTN	45*30*47cm



Product 产品名称	Code 产品编号	Diameter 规格	Packing 包装	Carton Size 包装规格(cm)
"American-Standard 118"	KC8	125*80*40mm	100 PCS/CTN	45*30*47cm



Product 产品名称	Code 产品编号	Diameter 规格	Packing 包装	Carton Size 包装规格(cm)
American-Standard 4X2	PR42	105*60*32mm	100 PCS/CTN	45*30*47cm



Product 产品名称	Code 产品编号	Diameter 规格	Packing 包装	Carton Size 包装规格(cm)
American-Standard Octangle box 4X4	PR44	100*100*50mm	100 PCS/CTN	45*30*47cm



Product 产品名称	Code 产品编号	Diameter 规格	Packing 包装	Carton Size 包装规格(cm)
American-Standard 4X2	PC42	105*60*32mm	100 PCS/CTN	45*30*47cm

塑料开关盒 Plastic Switch Box



Product 产品名称	Code 产品编号	Diameter 规格	Packing 包装	Carton Size 包装规格(cm)
3" X 3" Thick Switch Cover for surface box	TM88	86*86mm	200 PCS/CTN	45*30*47cm



Product 产品名称	Code 产品编号	Diameter 规格	Packing 包装	Carton Size 包装规格(cm)
3" X 6" Thick Switch Cover for surface box	TM88D	146*86mm	200 PCS/CTN	45*30*47cm



Product 产品名称	Code 产品编号	Diameter 规格	Packing 包装	Carton Size 包装规格(cm)
1299 Switch Box Cover	1299P	136*75mm	100 PCS/CTN	45*30*47cm



Product 产品名称	Code 产品编号	Diameter 规格	Packing 包装	Carton Size 包装规格(cm)
1299D Switch Box Cover	1299DP	86*86*32mm	100 PCS/CTN	43*20*42cm

塑料开关盒 Plastic Switch Box



Product 产品名称	Code 产品编号	Diameter 规格	Packing 包装	Carton Size 包装规格(cm)
3*3 Waterproof Socket	WS135	110*100*98mm	50 PCS/CTN	78X32X32

Product 产品名称	Code 产品编号	Diameter 规格	Packing 包装	Carton Size 包装规格(cm)
3*6 Waterproof Socket	WS235	168*110*98mm	100 PCS/CTN	78X32X32

塑料开关盒 Plastic Switch Box



Product 产品名称	Code 产品编号	Diameter 规格	Packing 包装	Carton Size 包装规格(cm)
Adaptable Box Waterproof 塑料过路箱 (防水)	PJF332	75*75*50mm OR 3*3*2 inch	20	32.6X16.4X41.4
	PJF442	100*100*50mm OR 4*4*2 inch	20	26.7X21.2X21.2
	PJF443	100*100*75mm OR 4*4*3 inch	20	52X21.2X15.7
	PJF662	150*150*50mm OR 6*6*2 inch	10	30.9X26.2X16.2
	PJF663	150*150*75mm OR 6*6*3 inch	10	38.5X31.5X16.1
	PJF664	150*150*100mm OR 6*6*4 inch	10	50X31.5X16.1

塑料开关盒 Plastic Switch Box



Product 产品名称	Code 产品编号	Diameter 规格	Packing 包装	Carton Size 包装规格(cm)
Adaptable Box Waterproof 塑料过路箱 (防水)	PJF693	150*225*75mm OR 6*9*3 inch	20 PCS/CTN	40X16.2X23.7
	PJF992	225*225*50mm OR 9*9* 2inch	20 PCS/CTN	45X23.6X53
	PJF993	225*225*75mm OR 9*9*3 inch	20 PCS/CTN	46.7X38.5X23.7
	PJF994	225*225*100mm OR 9*9*4 inch	10 PCS/CTN	51.3X46.5X23.6
	PJF12123	300*300*75mm OR 12*12*3 inch	10 PCS/CTN	38.7X31.7X31.7
	PJF12126	300*300*150mm OR 12*12*6 inch	10 PCS/CTN	78X32X32

金属开关盒 Metal Switch Box



Product 产品名称	Code 产品编号	Diameter 规格	Packing 包装	Carton Size 包装规格(cm)
"Single Metal Box 单铁盒"	TM-1299	厚度Thickness:1mm 尺寸Size:74x74x35mm	20 PCS/CTN	40X16.2X23.7
"Double Gang Metal Box 双位铁盒"	TM-1299D	厚度Thickness:1mm 尺寸Size:130x73x35mm	20 PCS/CTN	45X23.6X53
"1 Gang 16mm Galvanised Steel Box 单位铁盒 16mm"	TM-SG116	厚度Thickness:1mm 尺寸Size:70x70x16mm	20 PCS/CTN	46.7X38.5X23.7
"1 Gang 25mm Galvanised Steel Box 单位铁盒 25mm"	TM-SG125	厚度Thickness:1mm 尺寸Size:72x72x25mm	10 PCS/CTN	51.3X46.5X23.6
"2 Gang 25mm Galvanised Steel Box 两位铁盒 25mm"	TM-SG225	厚度Thickness:1mm 尺寸Size:132x72x25mm	10 PCS/CTN	38.7X31.7X31.7
"1 Gang 35mm Galvanised Steel Box 单位铁盒 35mm"	TM-SG135	厚度Thickness:1mm 尺寸Size:71x71x35mm	10 PCS/CTN	78X32X32

金属开关盒 Metal Switch Box



Product 产品名称	Code 产品编号	Diameter 规格	Packing 包装		Carton Size 包装规格(cm)
2 Gang 35mm Galvanised Steel Box 两位铁盒 35mm	TM-SG235	厚度Thickness:1mm 尺寸Size:132x72x35mm	100	PCS/CTN	68.5X31.5X19
1 Gang 47mm Galvanised Steel Box 单位铁盒47mm	TM-SG147	厚度Thickness:1mm 尺寸Size:70x70x47mm	100	PCS/CTN	31X25X37.8
2 Gang 47mm Galvanised Steel Box 两位铁盒47mm	TM-SG247	厚度Thickness:1mm 尺寸Size:132x72x47mm	100	PCS/CTN	68.5X32.5X25.5
3 Gang 35mm Galvanised Steel Box 三位铁盒35mm	TM-SG335D	厚度Thickness:1mm 尺寸Size:216x75x35mm	100	PCS/CTN	68.5X32.5X25.5
3 Gang 35mm Galvanised Steel Box Triple 三位铁盒35mm	TM-SG335	厚度Thickness:1mm 尺寸Size:247x75x35mm	50	PCS/CTN	46X37X38.5
Square Metal Box 方形铁盒	TM-S44	厚度Thickness:1mm 尺寸Size:103x103x38mm	50	PCS/CTN	37X37X15.5

金属开关盒 Metal Switch Box



Product 产品名称	Code 产品编号	Diameter 规格	Packing 包装		Carton Size 包装规格(cm)
Octangle Metal Box 八角形铁盒	TM-54151	厚度Thickness:1mm 尺寸Size:94x94x38mm	50	PCS/CTN	48X19.8X20.8
Rectangle Steel Box 长方形铁盒	TM-1102	厚度Thickness:1mm 尺寸Size:93x49x52mm	50	PCS/CTN	42X28X118
Rectangle Steel Box 长方形铁盒	TM-4040A	厚度Thickness:1mm 尺寸Size:105x105x50mm	100	PCS/CTN	43.5X38X18
CK Square Metal Box CK铁盒	TM-CK	厚度Thickness:1mm 尺寸Size:88x88x35mm	100	PCS/CTN	43.5X38X18
Rectangle Steel Box 长方形铁盒	TM-2020A	厚度Thickness:1mm 尺寸Size:105x62x50mm	100	PCS/CTN	27.9X24.8X22.2
Rectangle Steel Box 长方形铁盒	TM-2020	厚度Thickness:1mm 尺寸Size:105x53x46mm	100	PCS/CTN	27.9X24.8X22.2

Australian Series 澳标系列



/ C / Conduit System

The product name & standard

AS2053 STANDARD
PVC Corrugated Flexible System

Product Features

Lightweight
Fast easy installation
No Special tools or cutting equipment are necessary
Wind around irregular curves and corners

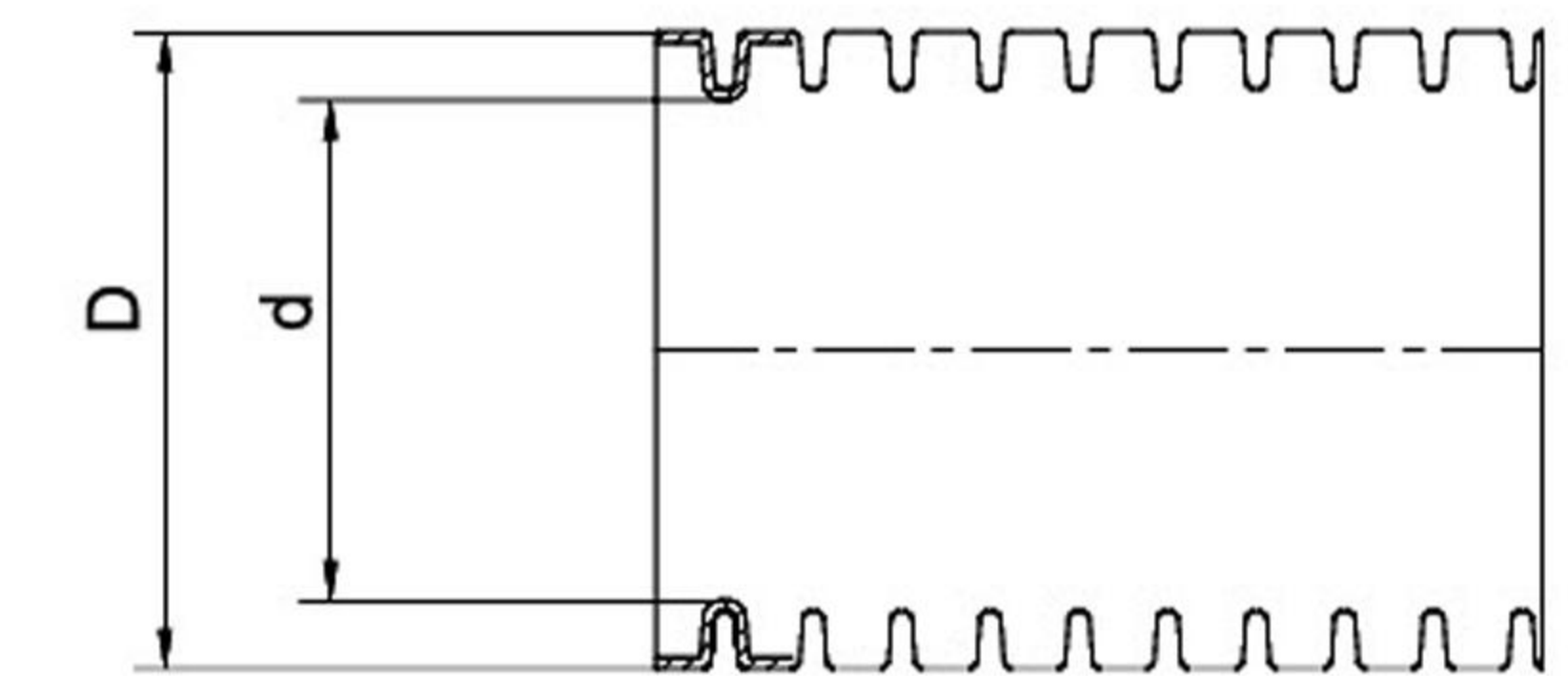


Product performance

Material : PVC

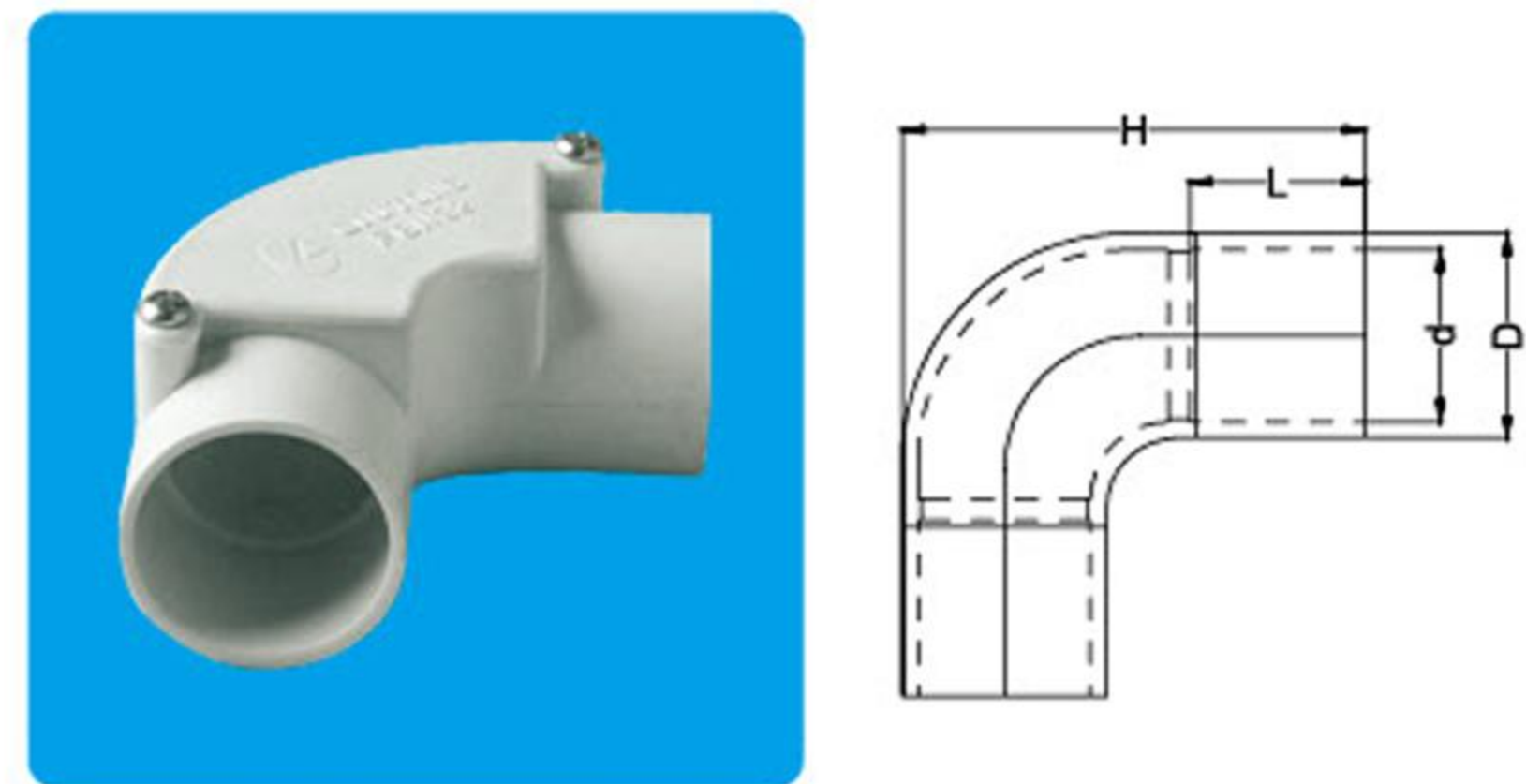
Product Color

MD GREY
HD ORANGE



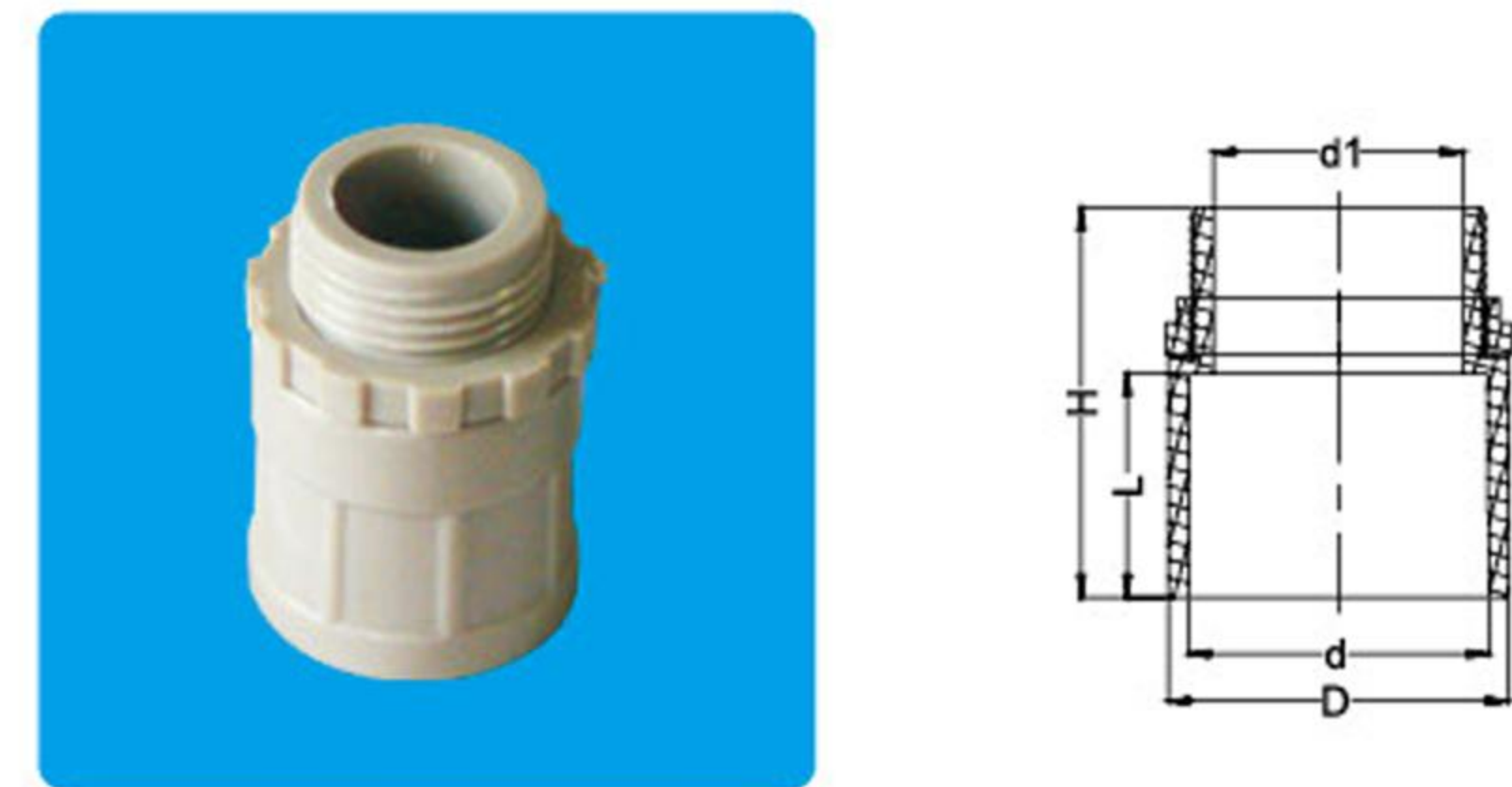
Compression strength >320N/5CM

Nominal size	Minimum inside diameter(d)	Outside diameter(D)	Part Number
MD20	14.1	20 +0,-0.3	AS49020
MD25	18.3	25 +0,-0.4	AS49025
MD32	24.3	32 +0,-0.4	AS49032
MD40	31.2	40 +0,-0.4	AS49040
MD50	39.6	50 +0,-0.5	AS49050
HD20	12.7	20 +0,-0.3	AS50020
HD25	16.5	25 +0,-0.4	AS50025
HD32	22.0	32 +0,-0.4	AS50032
HD40	28.3	40 +0,-0.4	AS50040
HD50	36.0	50 +0,-0.5	AS50050



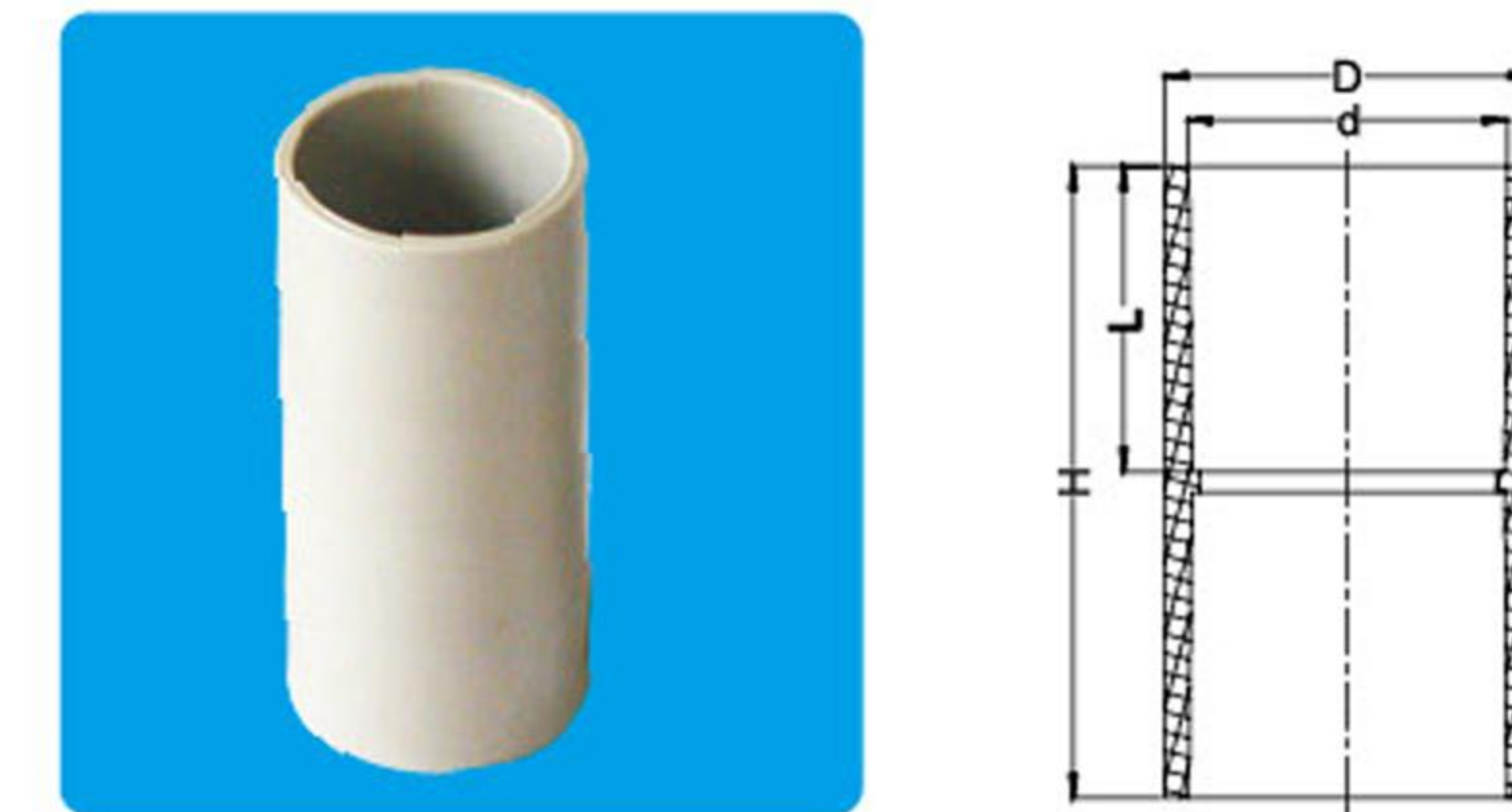
Inspection Elbow 90 °

Nom Size	D	d	L	H	Part Number
20	24.7	20.2	21.0	61.0	AS11020
25	29.8	25.2	23.1	68.3	AS11025
32	36.0	32.2	23.0	75.3	AS11032



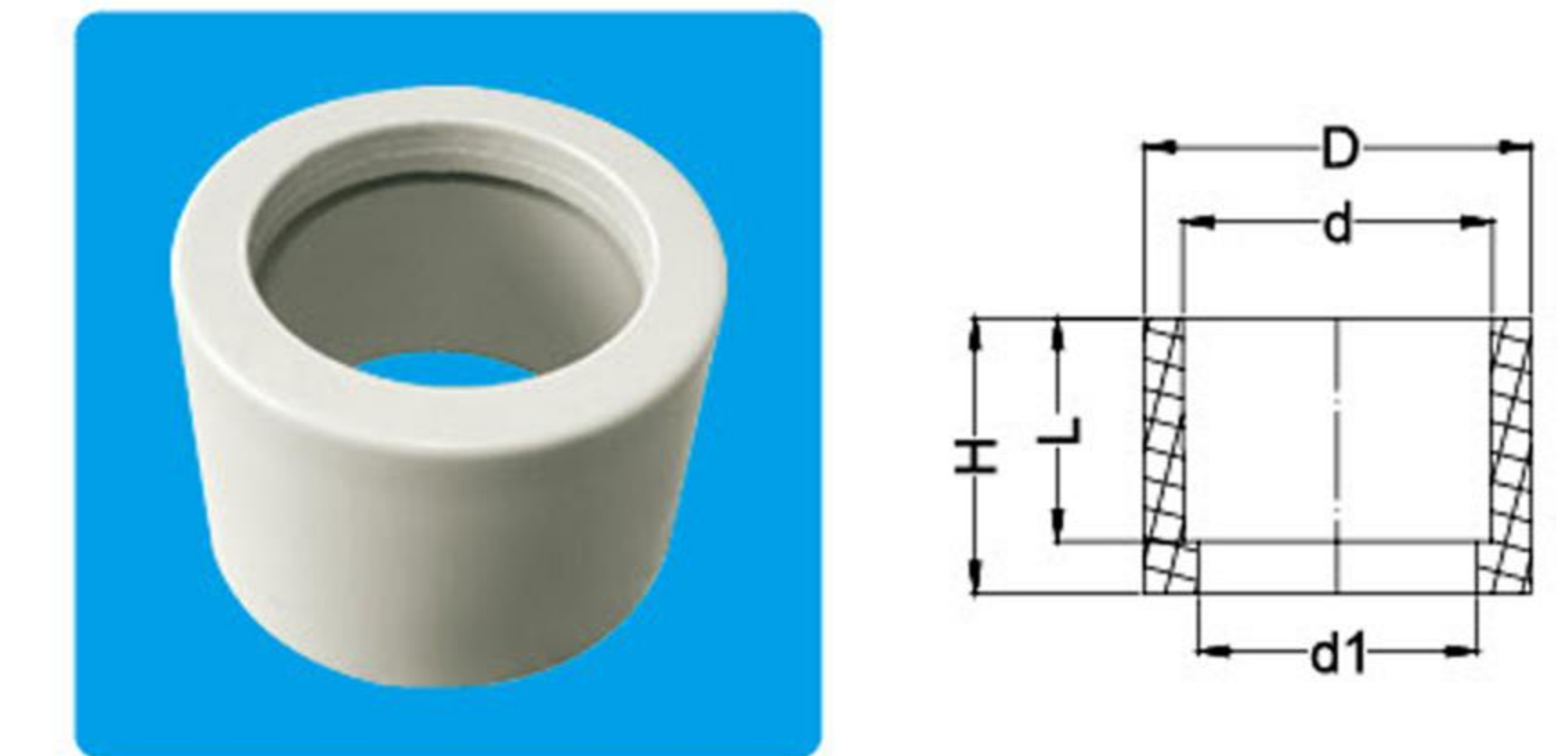
Converting Adaptor c/w Lock Rings

Nom Size	D	d	L	d1	H	Part Number
20	24.8	20.0	21.0	13.0	35.7	AS14020
25	31.8	25.0	23.2	19.1	40.0	AS14025
32	37.3	32.3	29.5	25.7	49.4	AS14032
40	45.4	40.2	29.9	33.4	52.0	AS14040
50	57.4	50.2	38.5	42.0	64.5	AS14050



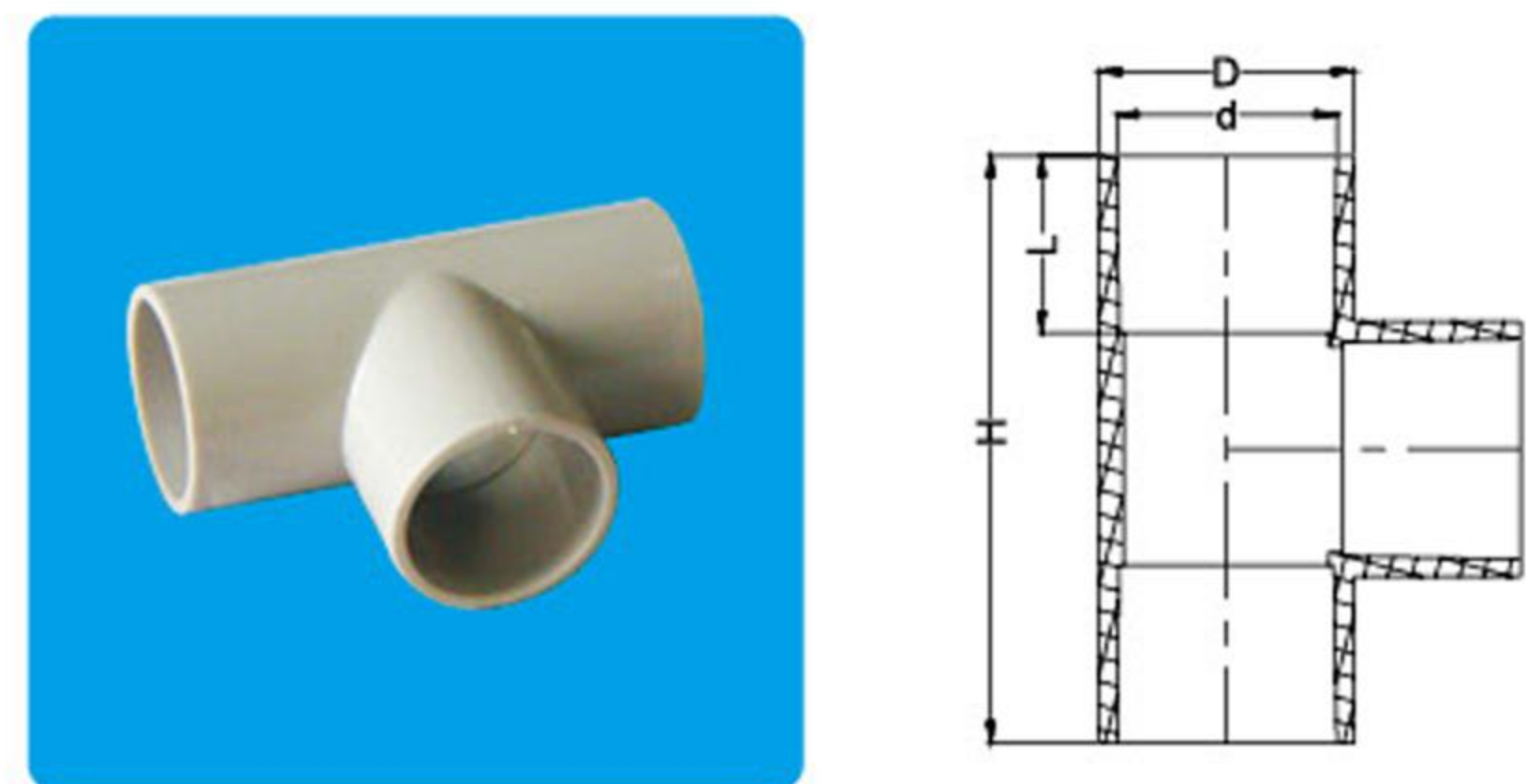
Solid Coupling

Nom Size	D	d	L	H	Part Number
20	24.0	20.1	20.3	42.0	AS05020
25	29.0	25.2	25.0	52.0	AS05025
32	36.3	32.2	27.7	57.8	AS05032
40	46.3	40.0	39.0	80.0	AS05040
50	56.7	50.0	50.0	101.0	AS05050



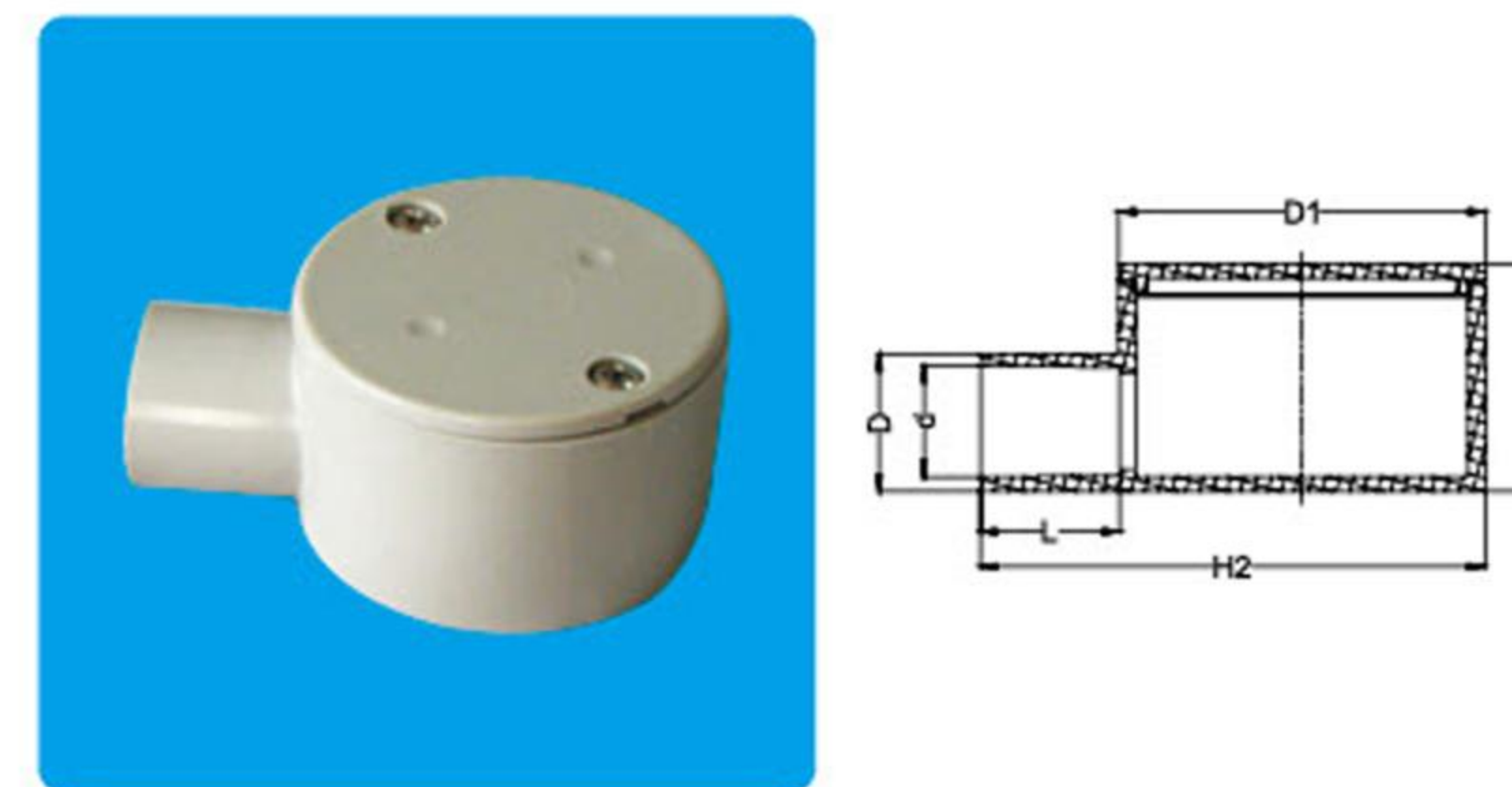
Plain Reducer

Nom Size	D	d	L	H	d1	Part Number
20x16	20	16	18.0	21.6	13.6	AS07016
25x20	25	20	22.0	24.8	17.3	AS07020
32x25	32	25	22.3	27.0	22.3	AS07025
40x32	40	32	25.6	31.2	28.5	AS07032
50x40	50	40	28.8	35.5	36.0	AS07040



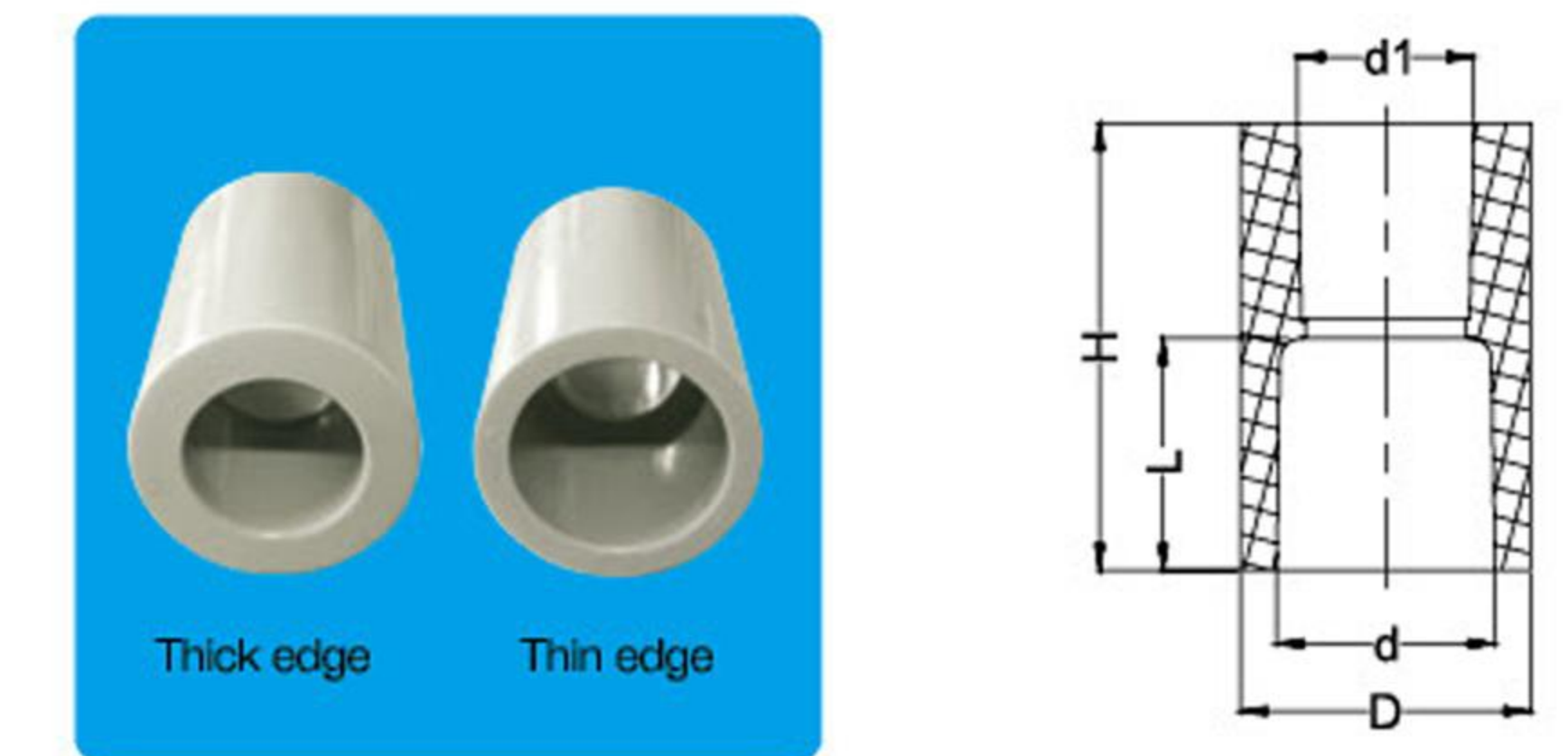
Solid Tee

Nom Size	D	d	L	H	Part Number
20	24.2	20.2	16.4	54.3	AS12020
25	29.2	25.2	20.4	67.3	AS12025



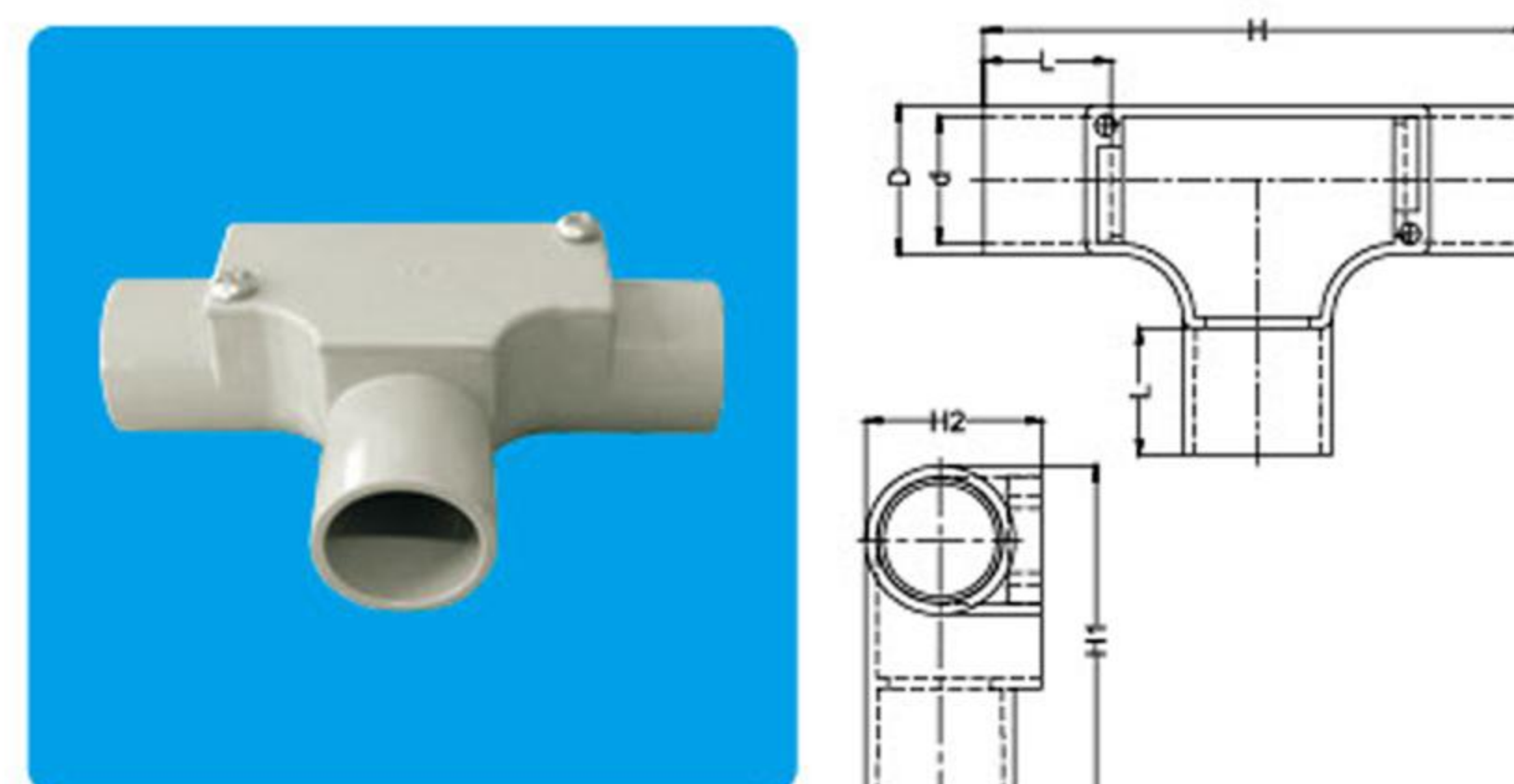
CIRC. J/BOX with 1 way entry

Nom Size	D	d	L	D1	H1	H2	Part Number
20	24.0	20.0	22.0	65.6	41	85	AS15020
25	29.4	25.0	25.0	65.6	41	90	AS15025



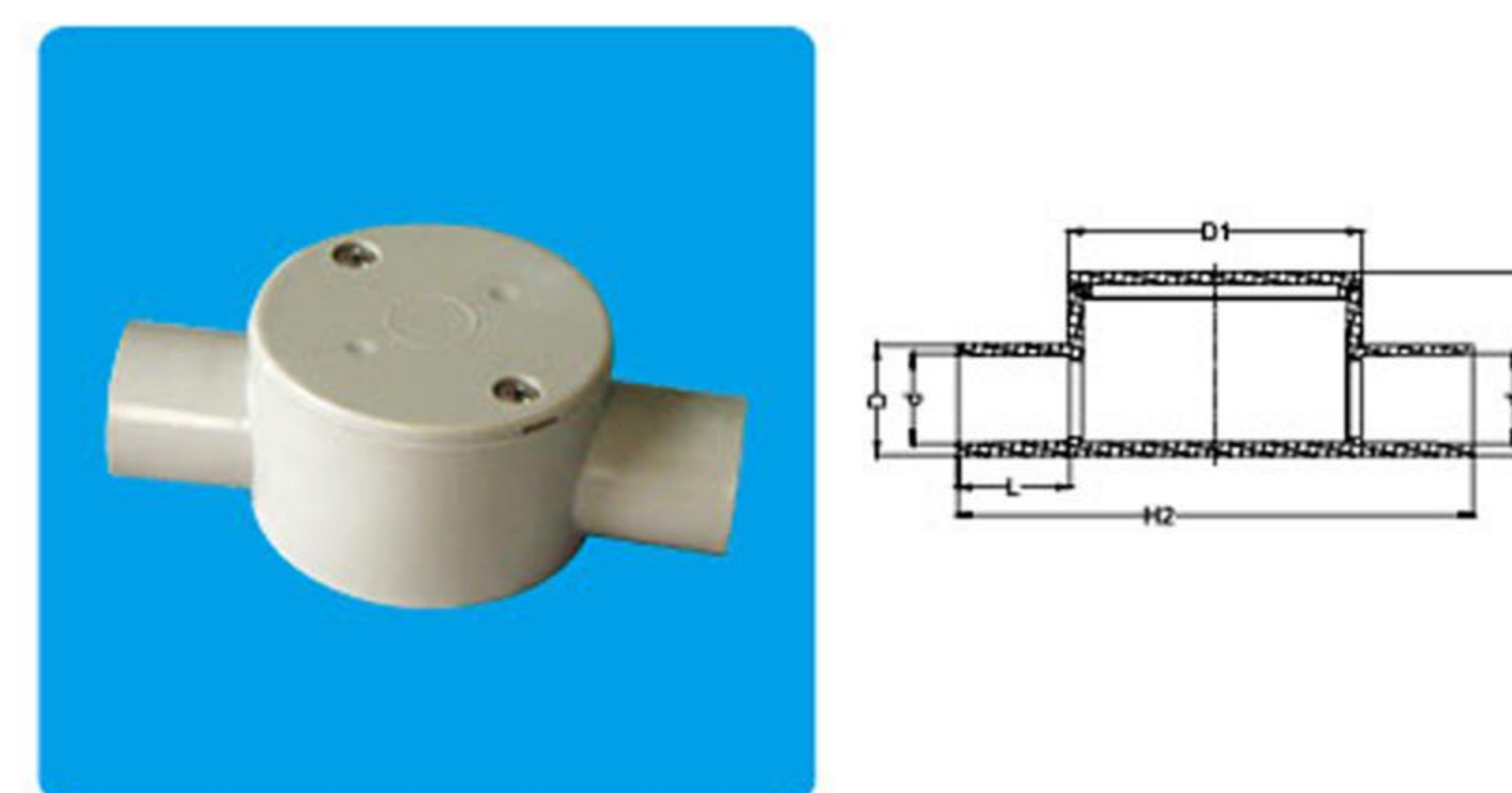
Reducer

Nom Size	D	d	L	H	d1	Part Number
25x20	33.2	25.0	26.6	20.2	51.1	AS08020



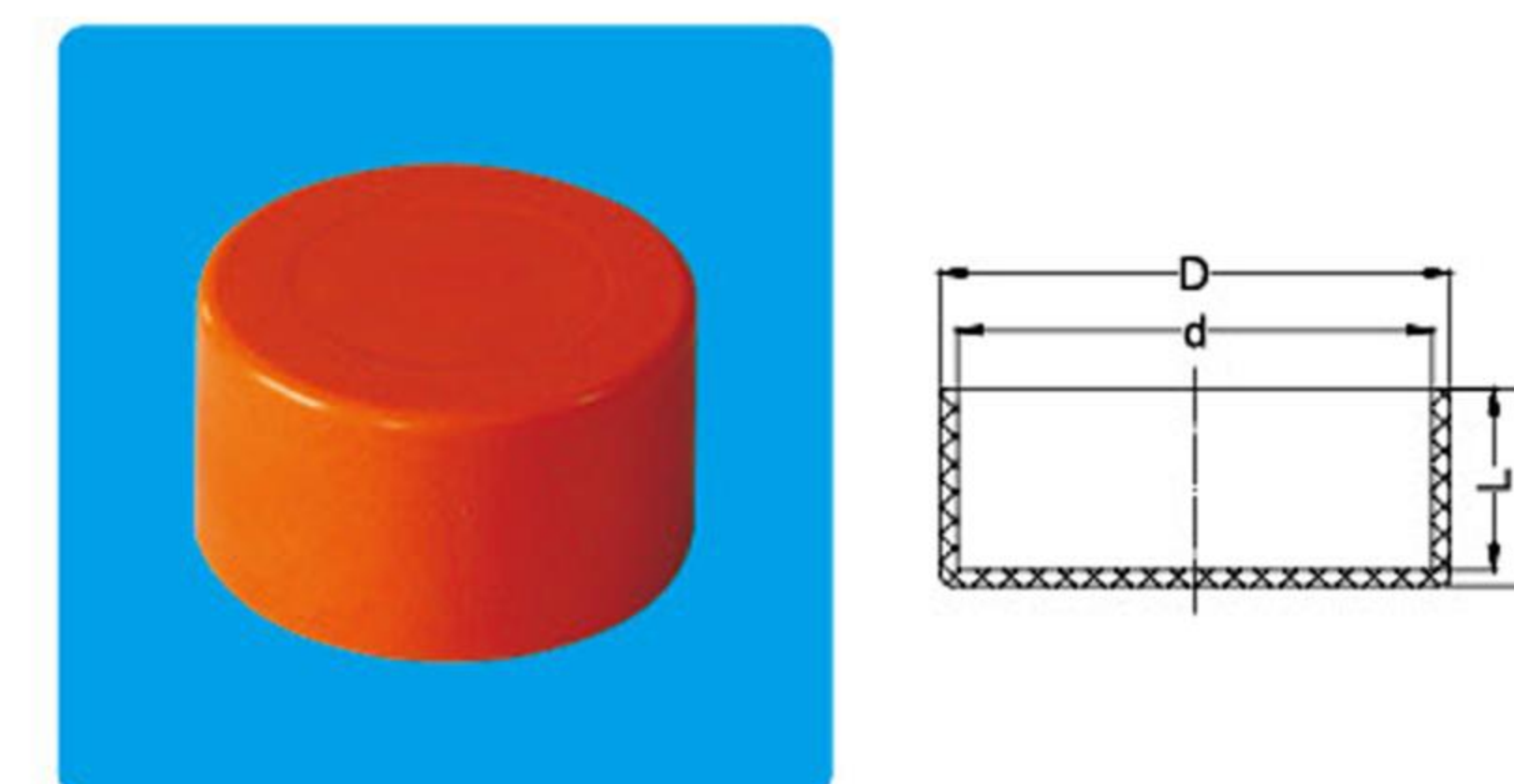
Inspection Tee

Nom Size	D	d	L	H	H1	H2	Part Number
20	24.0	20.0	22.0	92	55.0	27.0	AS13020
25	29.4	25.0	25.0	108	69.0	34.8	AS13025
32	36.0	32.2	27.6	120	77.8	41.5	AS13032



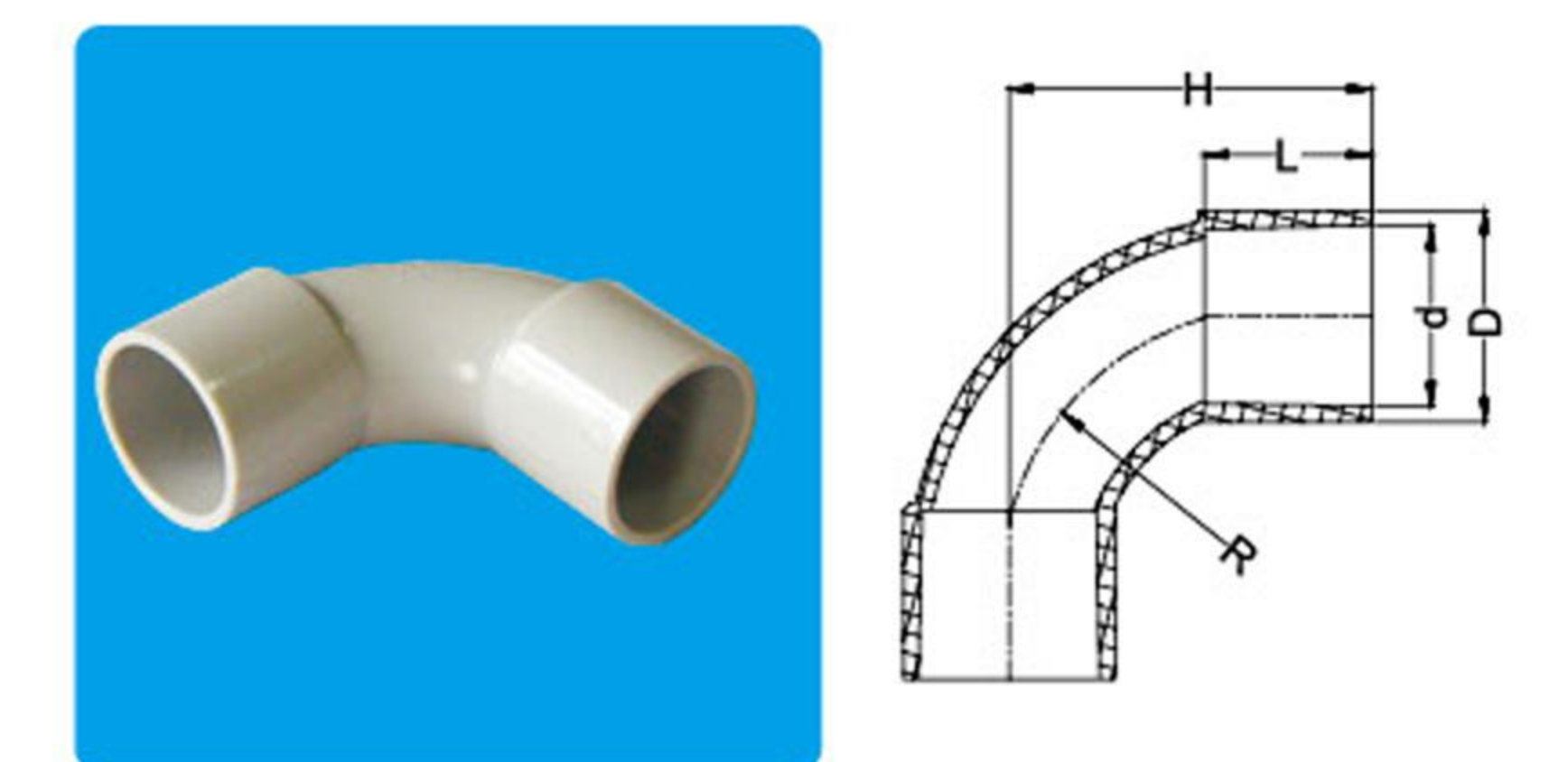
CIRC. J/BOX with 2 way through entries

Nom Size	D	d	L	D1	H1	H2	Part Number
20	24.0	20.0	22.0	65.6	41	105	AS16020
25	29.4	25.0	25.0	65.6	41	115	AS16025



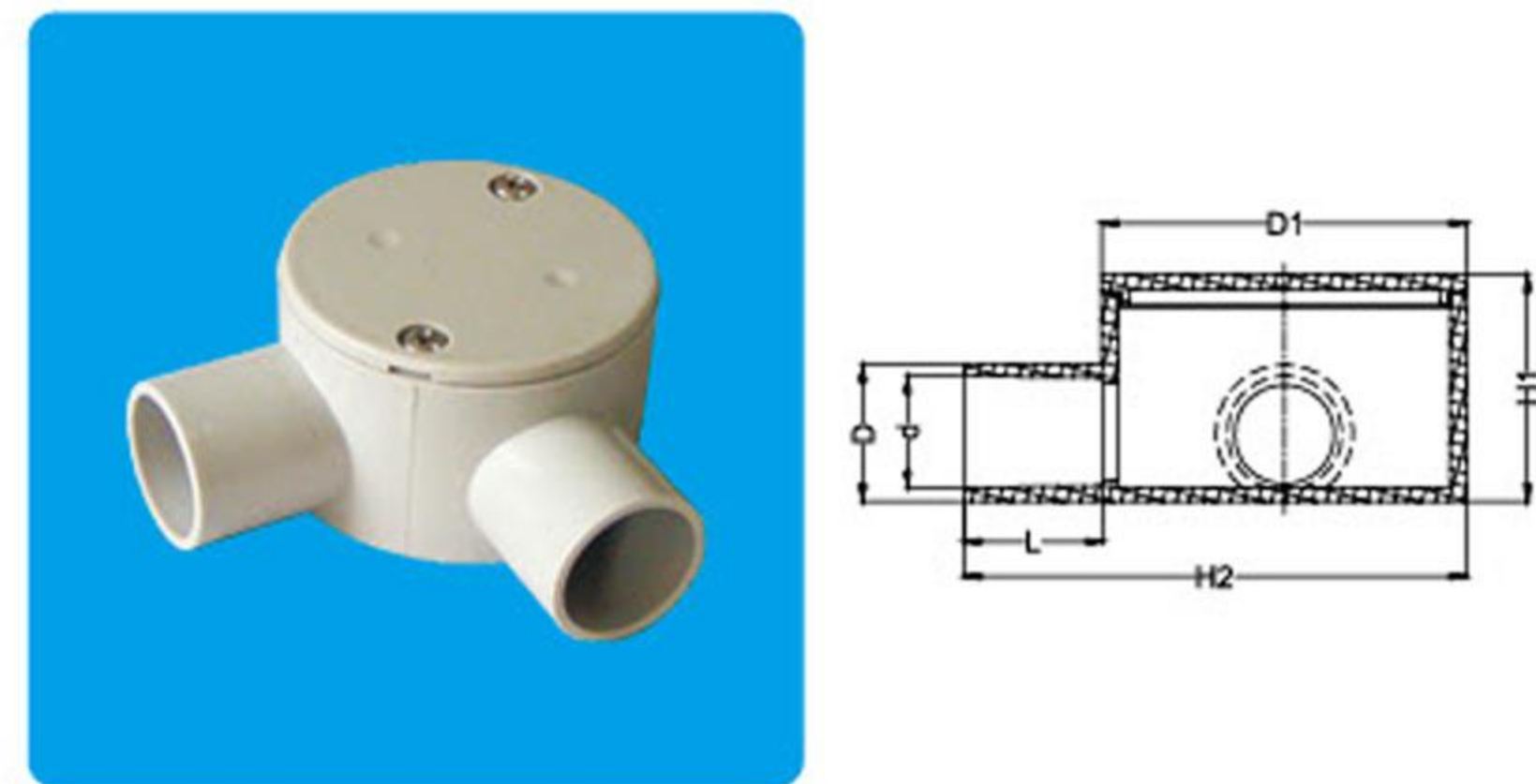
Conduit CAP

Nom Size	D	d	L	H	Part Number
32	36.9	32.1	19.5	22.5	AS09032
40	45.5	40.1	24.1	26.8	AS09040
50	56.2	50.2	28.0	31.0	AS09050
63	69.4	63.2	34.3	37.5	AS09063
80	96.2	89.2	26.0	29.5	AS09080
100	122.8	114.8	26.0	30.0	AS09100
125	149.2	140.8	30.8	35.0	AS09125
150	169.4	161.0	35.5	40.0	AS09150



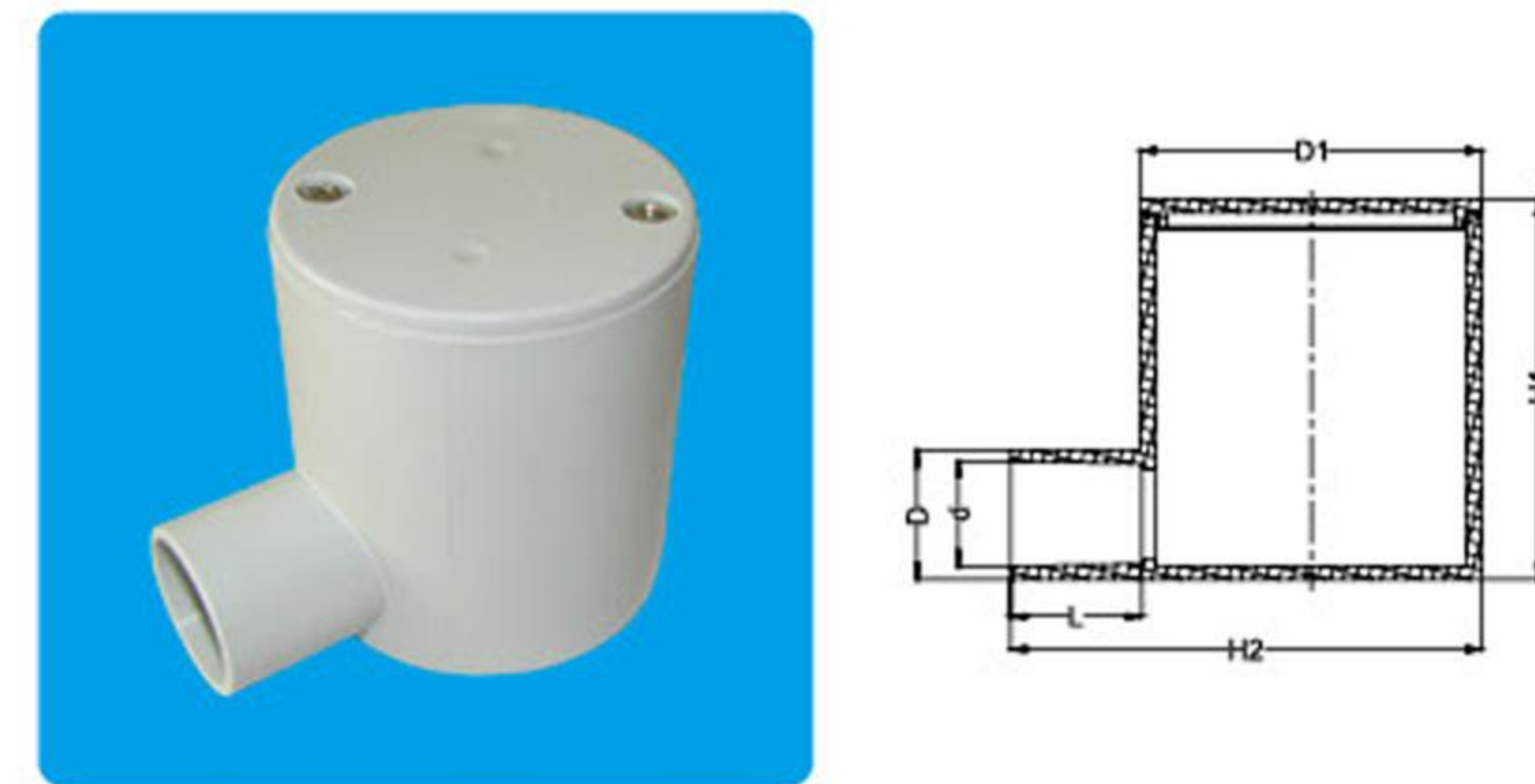
Solid Elbow 90 °

Nom Size	D	d	L	H	d1	Part Number
20	24.8	20.2	19.7	34.5	42.3	AS10020
25	29.2	25.0	23.2	38.8	50.0	AS10025



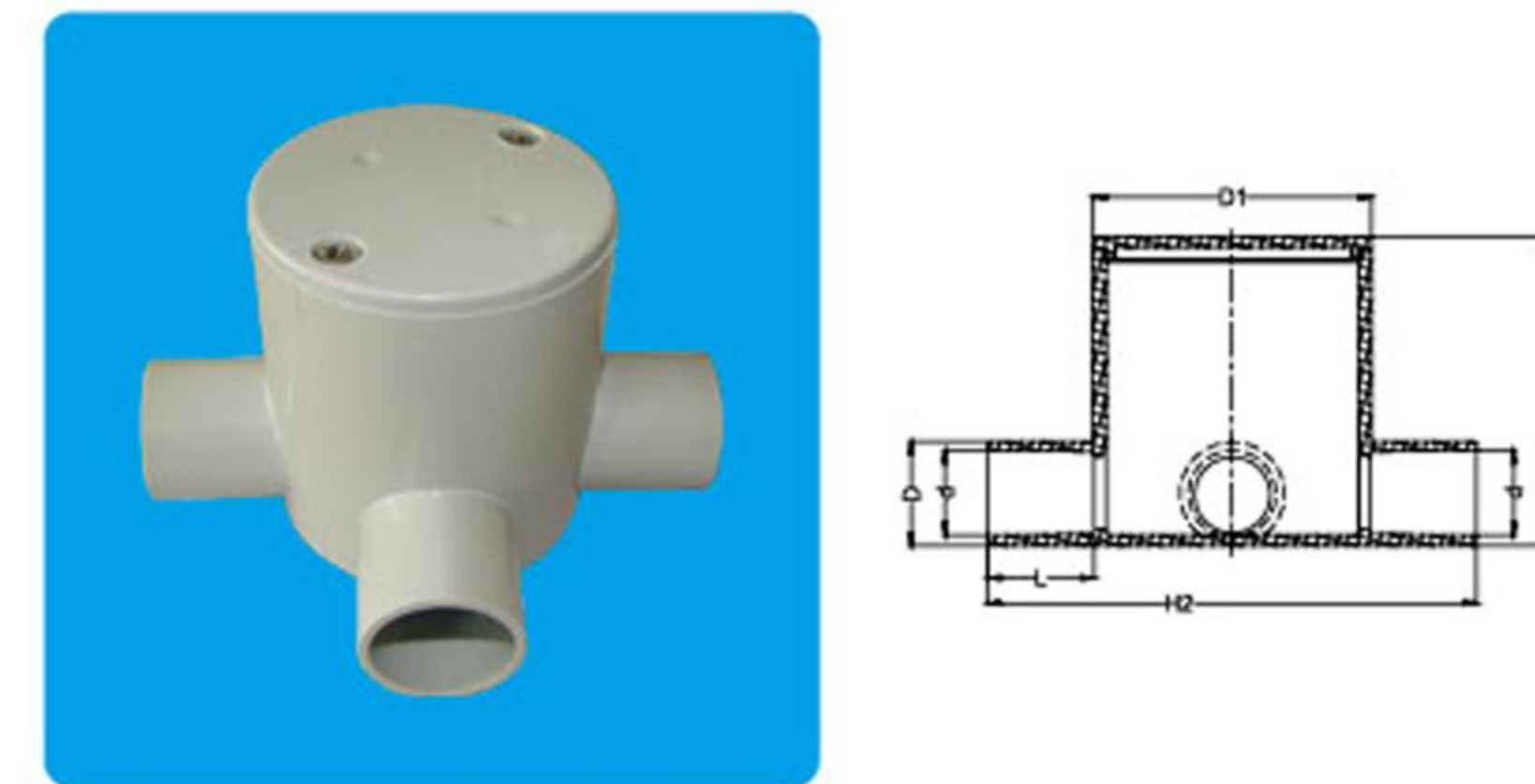
CIRC. J/BOX with 2 way angle entries

Nom Size	D	d	L	D1	H1	H2	Part Number
20	24.4	20.2	20	65.6	41	85	AS17020
25	29.4	25.2	25	65.6	41	90	AS17025



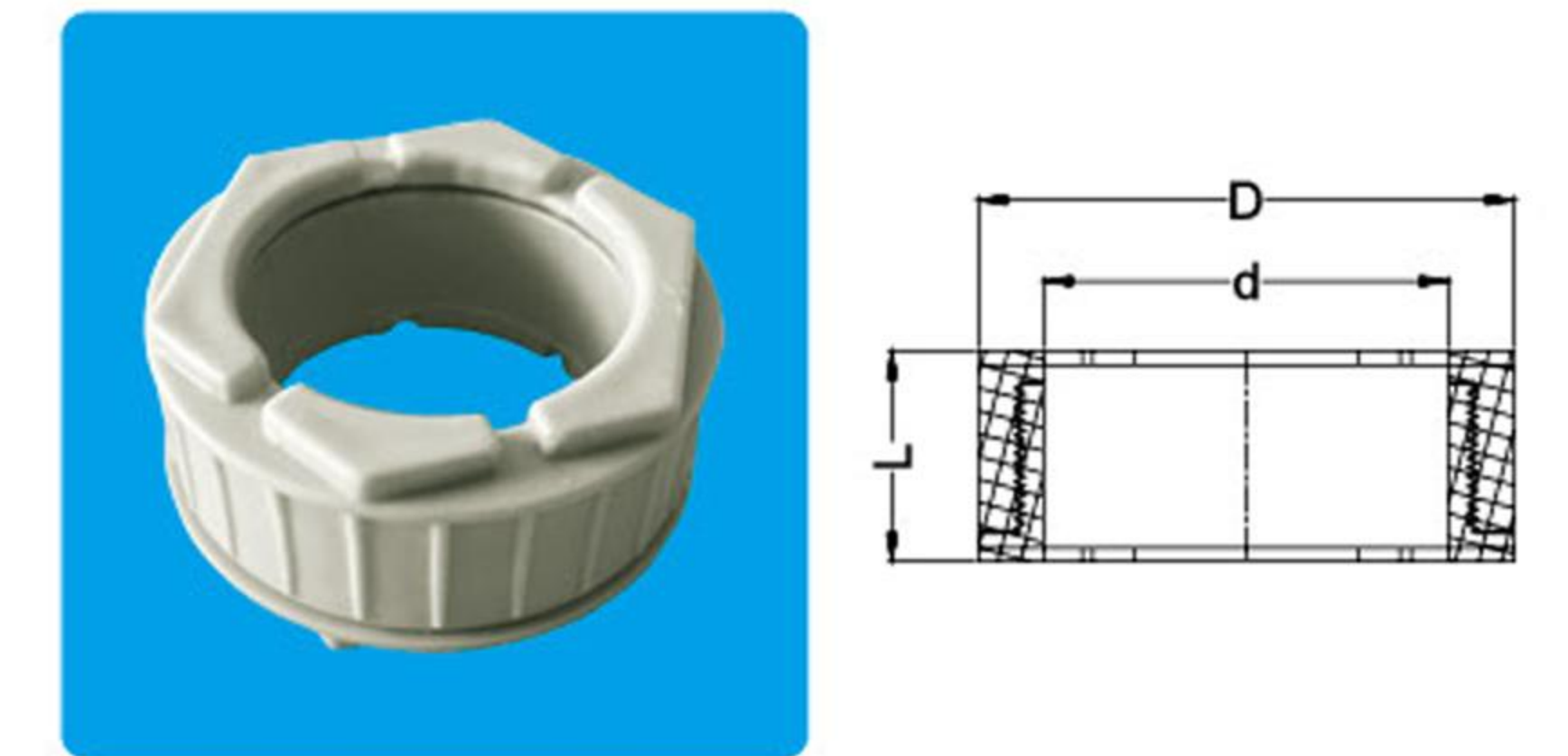
DEEP J/BOX with 1 way entry

Nom Size	D	d	L	D1	H1	H2	Part Number
20	24.4	20.2	20	65.6	71	85	AS20020
25	29.4	25.2	25	65.6	71	90	AS20025



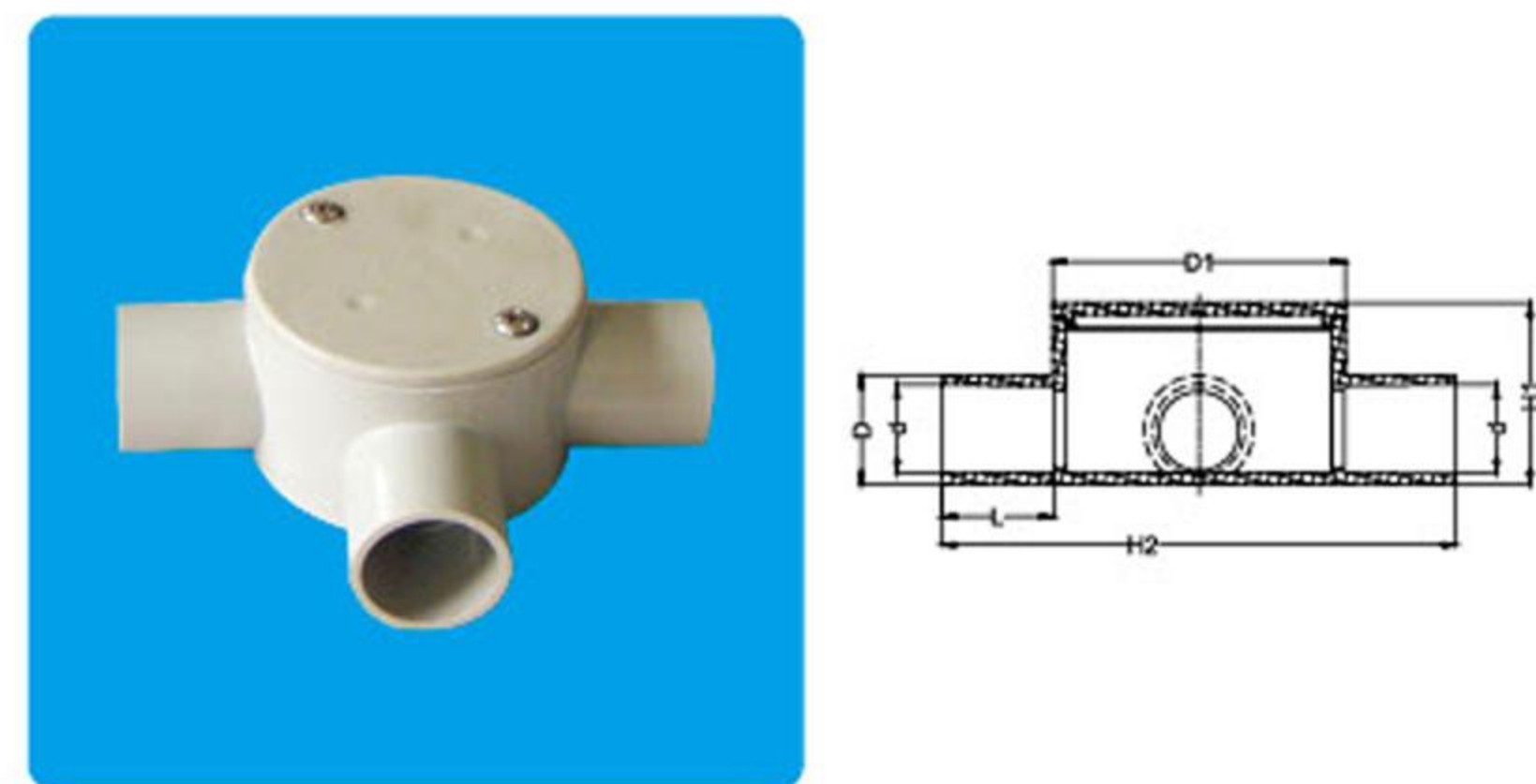
DEEP J/BOX with 3 way entries

Nom Size	D	d	L	D1	H1	H2	Part Number
20	24.4	20.2	20	65.6	71	104	AS23020
25	29.4	25.2	25	65.6	71	114	AS23025



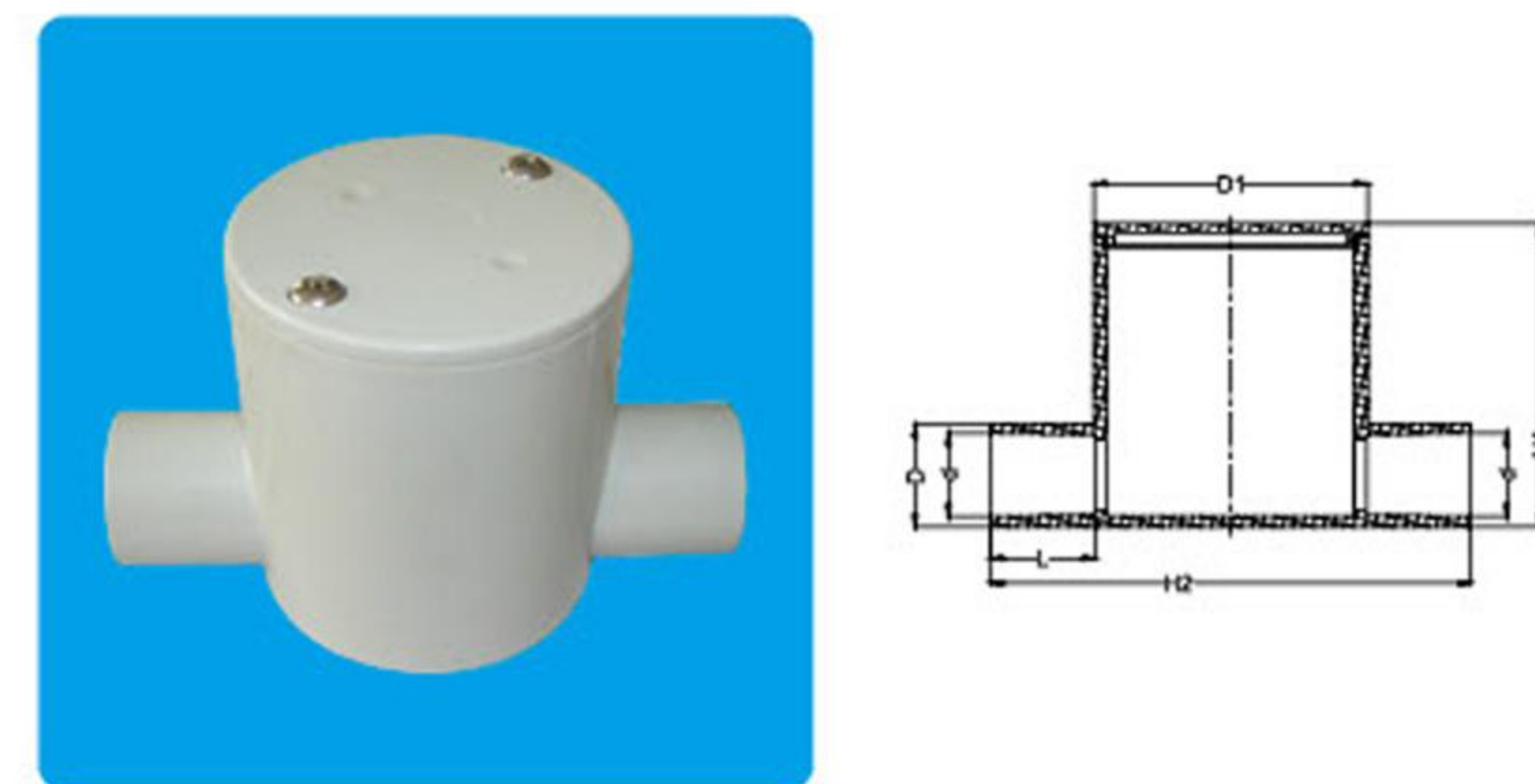
Male to female Conduit Bushes

Size	Nom	D	d	L	Part Number
20	26.6	13.8	17.2	AS27020	
25	32.0	21.0	18.0	AS27025	
32	38.7	26.6	17.8	AS27032	
40	47.6	34.5	23.6	AS27040	
50	57.7	43.6	22.6	AS27050	



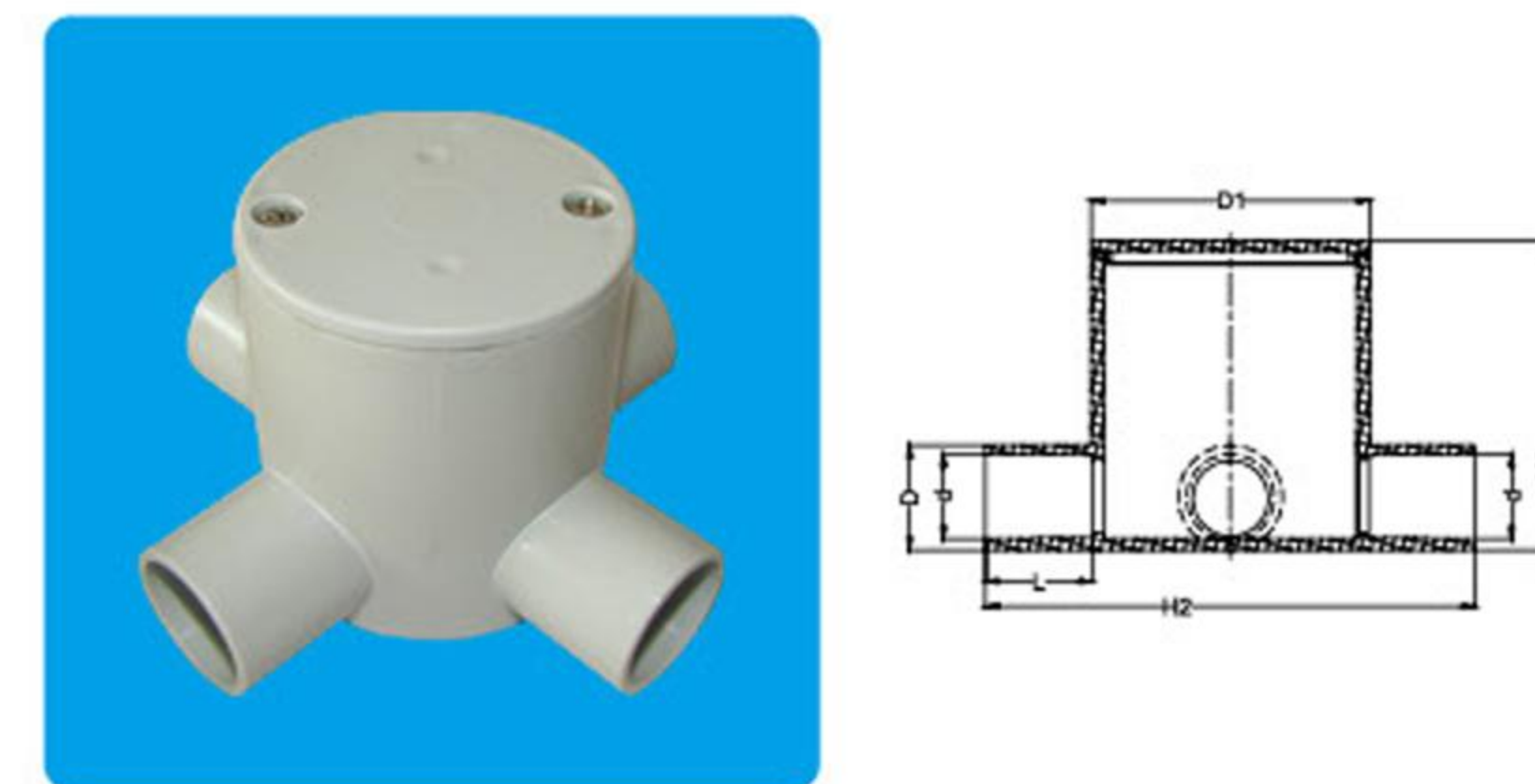
CIRC. J/BOX with 3 way entries

Nom Size	D	d	L	D1	H1	H2	Part Number
20	24.4	20.2	20	65.6	41	105	AS18020
25	29.4	25.2	25	65.6	41	115	AS18025



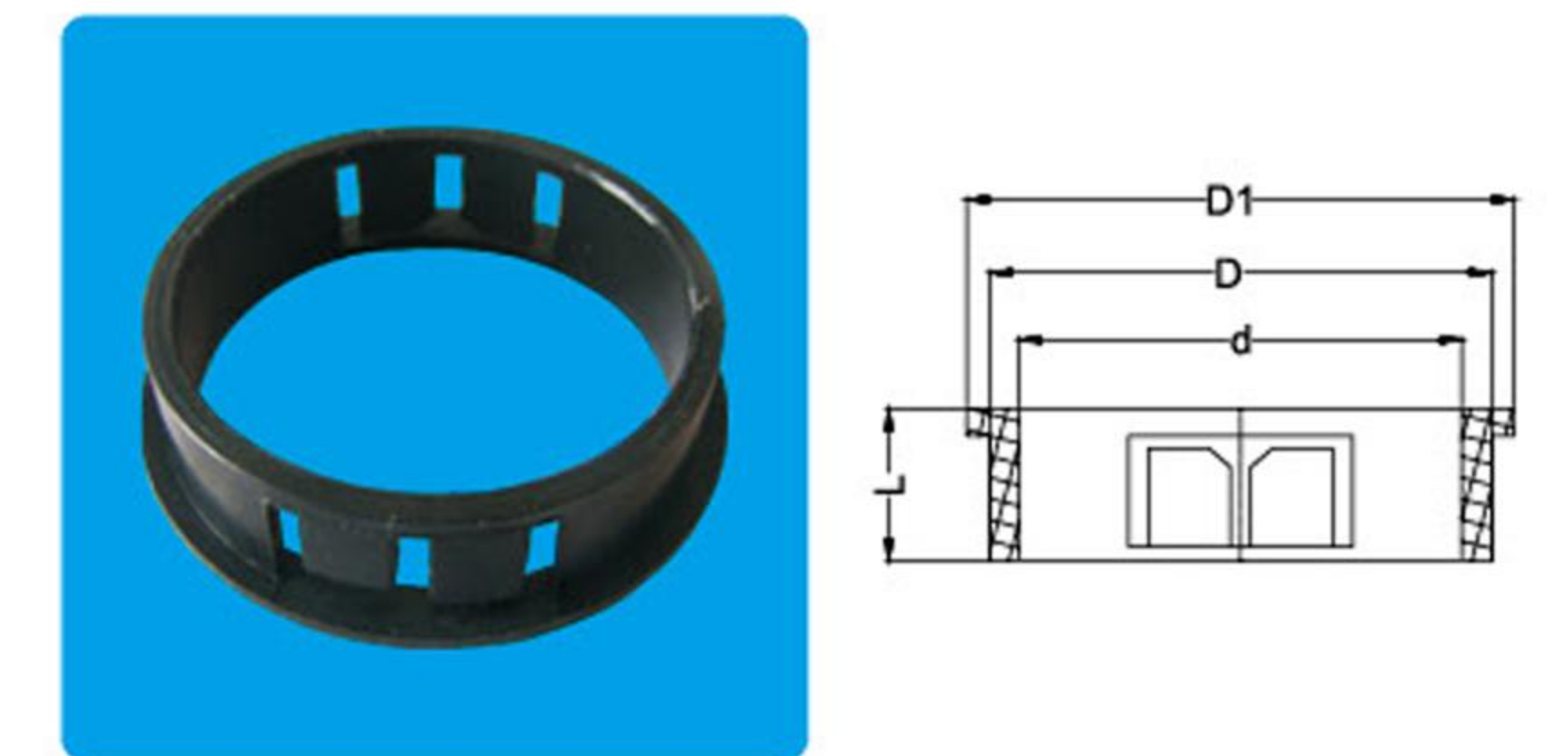
DEEP J/BOX with 2 way through entries

Nom Size	D	d	L	D1	H1	H2	Part Number
20	24.4	20.2	20	65.6	71	104	AS21020
25	29.4	25.2	25	65.6	71	114	AS21025



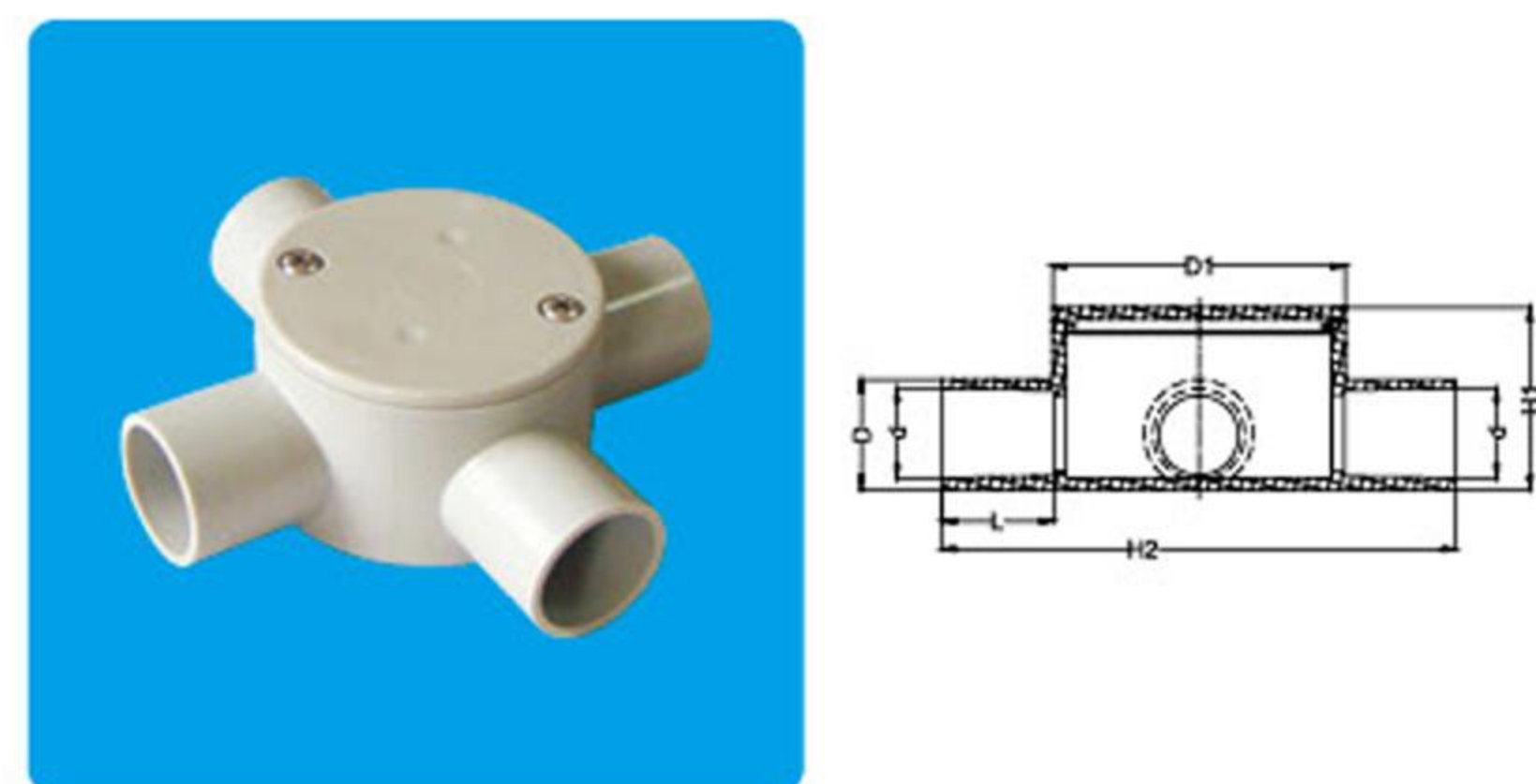
DEEP J/BOX with 4 way entries

Nom Size	D	d	L	D1	H1	H2	Part Number
20	24.4	20.2	20	65.6	71	104	AS24020
25	29.4	25.2	25	65.6	71	114	AS24025



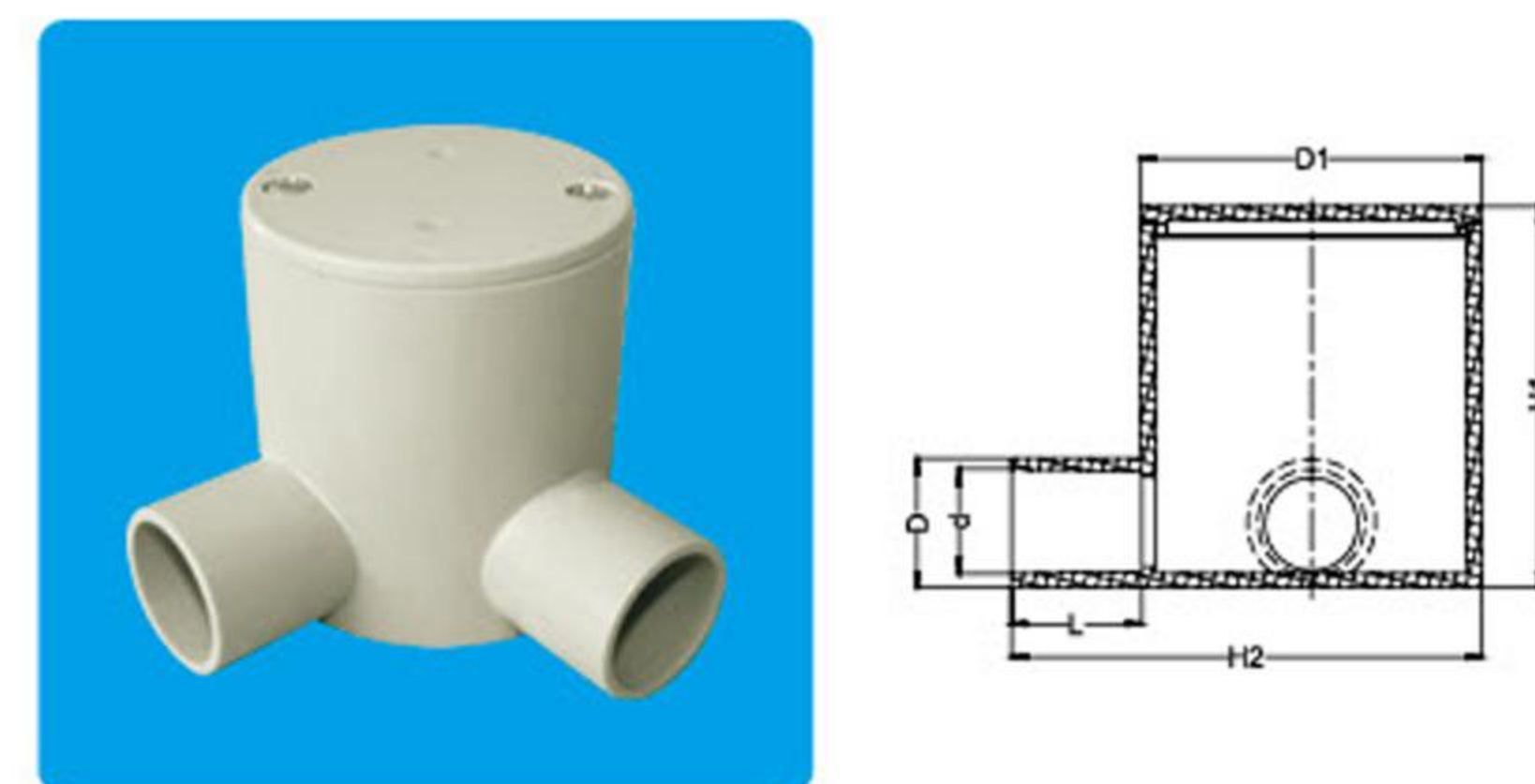
Black Circle

Size	Nom	D	d	L	H	Part Number
20	22.8	20.5	16.6	10.3	AS28020	
25	28.9	25.3	20.0	12.0	AS28025	
32	41.6	38.0	33.6	11.5	AS28032	



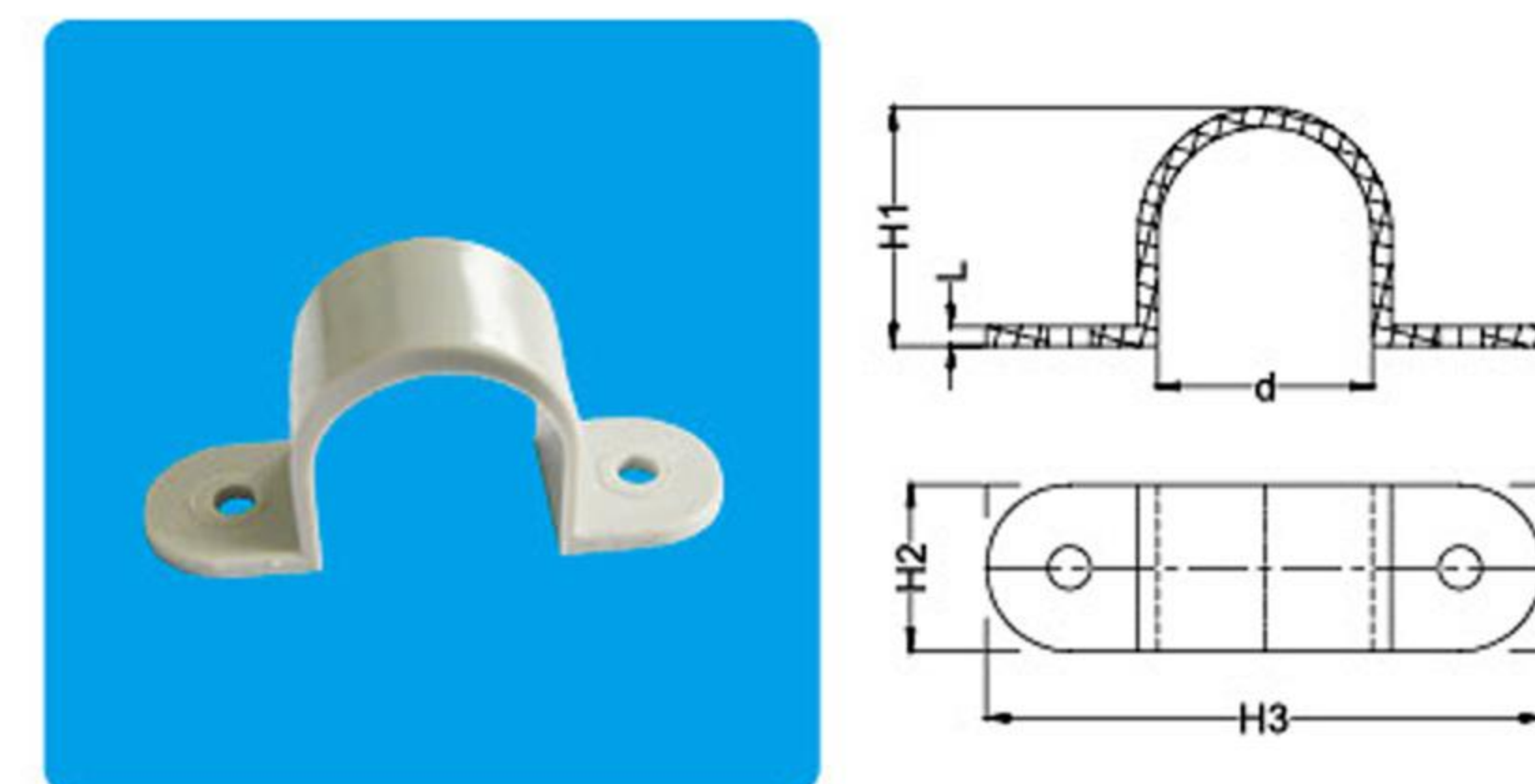
CIRC. J/BOX with 4 way entries

Nom Size	D	d	L	D1	H1	H2	Part Number
20	24.4	20.2	20	65.6	41	105	AS19020
25	29.4	25.2	25	65.6	41	115	AS19025



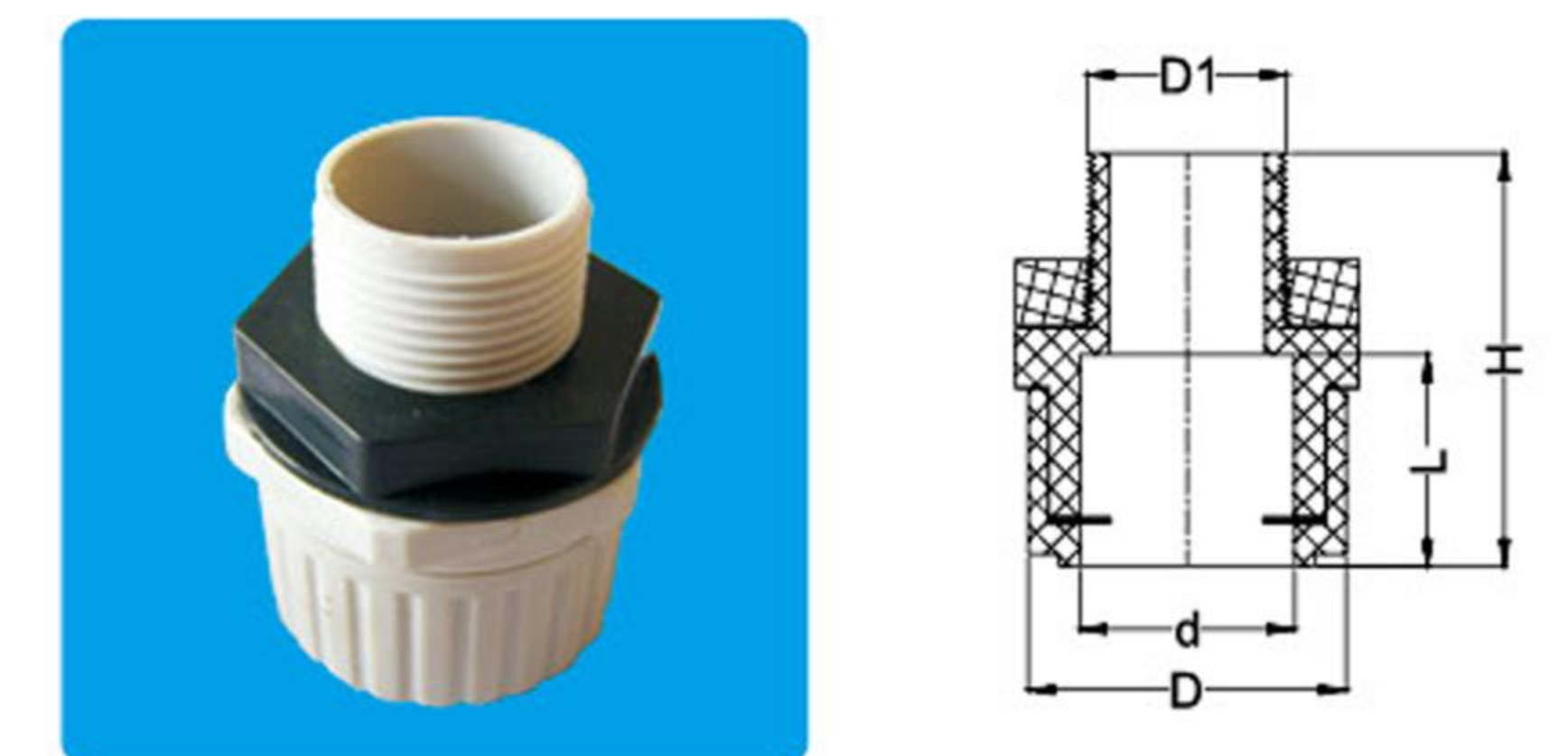
DEEP J/BOX with 2 way angle entries

Nom Size	D	d	L	D1	H1	H2	Part Number
20	24.4	20.2	20	65.6	71	85	AS22020
25	29.4	25.2	25	65.6	71	90	AS22025



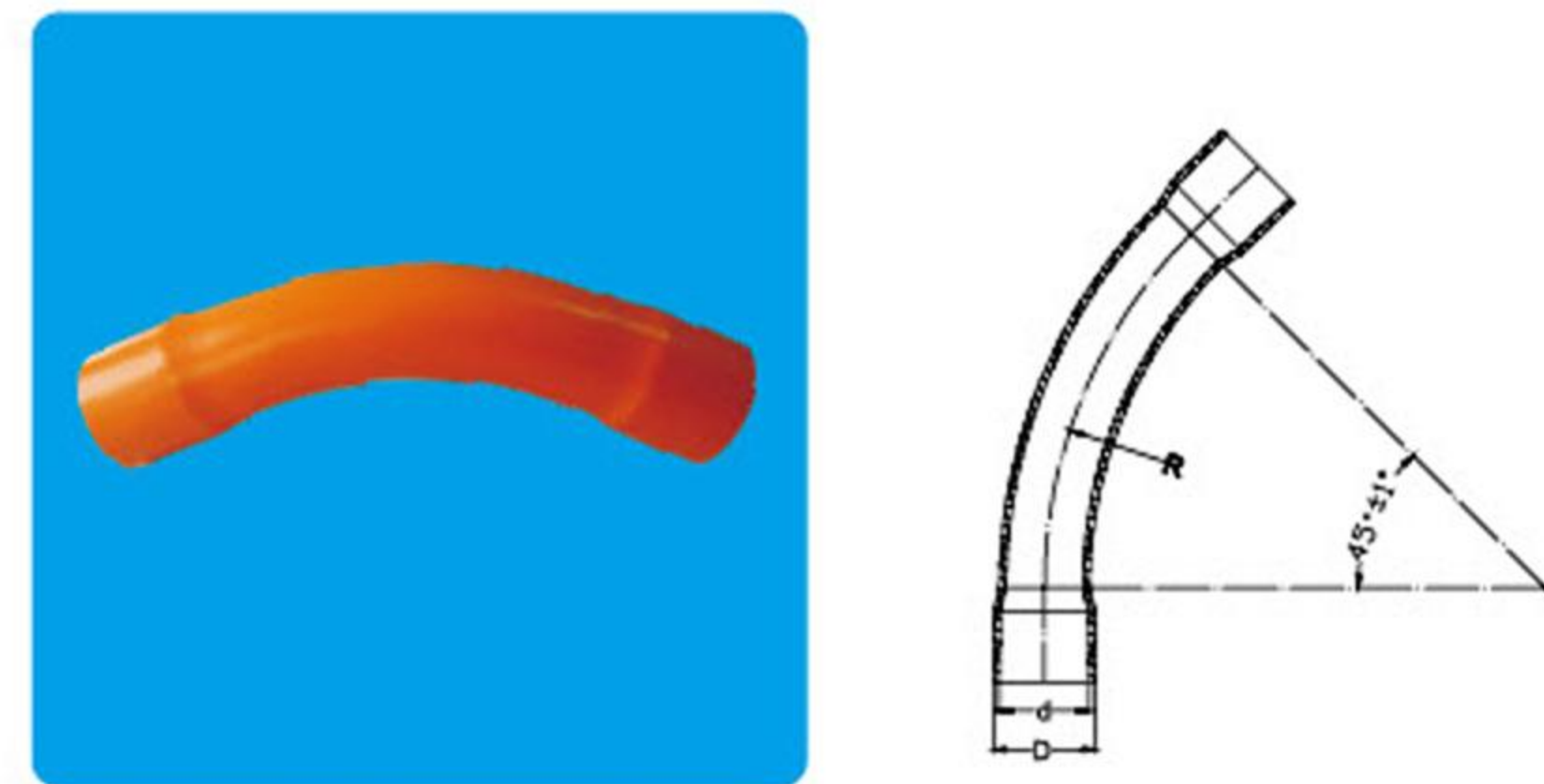
Saddle

Nom Size	d	L	H1	H2	H3	Part Number
20	19.6	2.2	21.4	19	63.6	AS26020
25	24.5	2.2	27.2	19	63.5	AS26025
32	31.2	2.6	34.6	19	71.2	AS26032



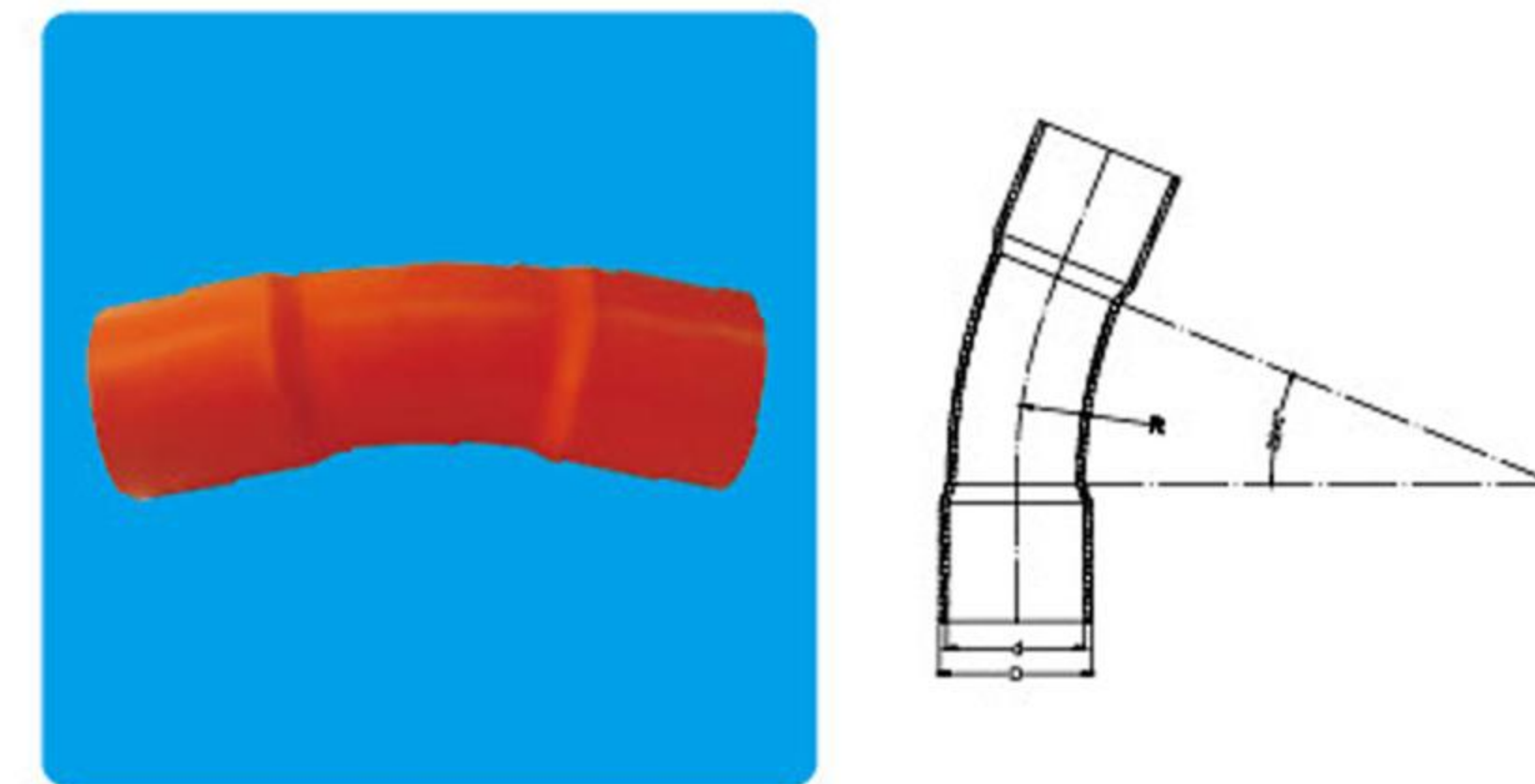
Straight Glands

Nom Size	D	d	L	D1	H	Part Number
20	30	20.2	20	18.8	39	AS29020
25	37	25.3	26	23.9	49	AS29025
32	45.6	32.5	28.6	29.7	47.3	AS29032
40	55.3	40.5	36.1	37.8	53.4	AS29040
50	66.6	50.5	40.8	47.3	57.2	AS29050



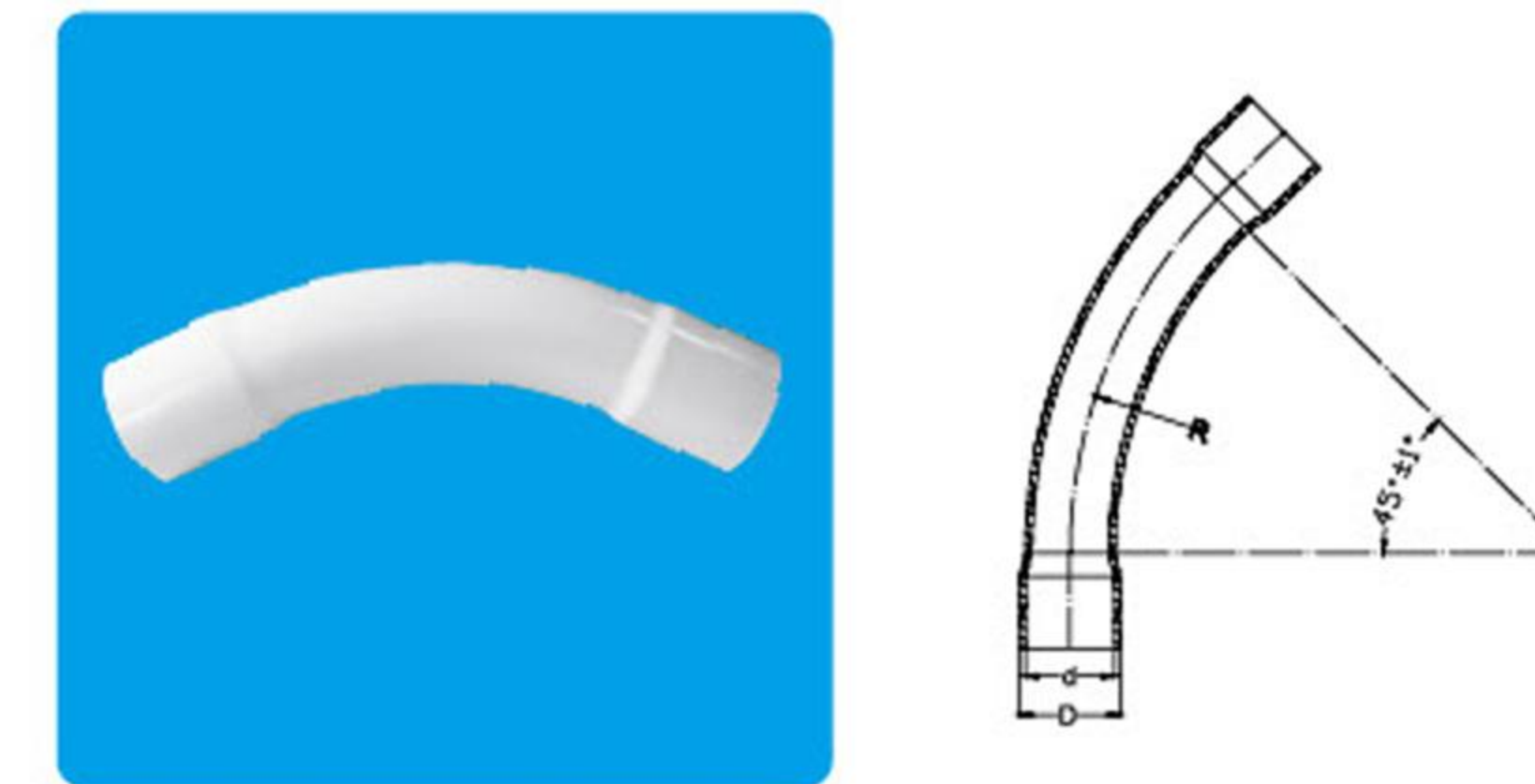
Bends 45°Orange (heavy duty)

Size	Nom	D	d	R	Part Number
100/ 45°	126.7	114.9	450	AS01100/ 45	
63/ 45°	71.0	63.2	270	AS01063/ 45	
50/ 45°	57.0	50.2	270	AS01050/ 45	
40/ 45°	46.4	40.2	270	AS01040/ 45	
32/ 45°	37.6	32.2	270	AS01032/ 45	



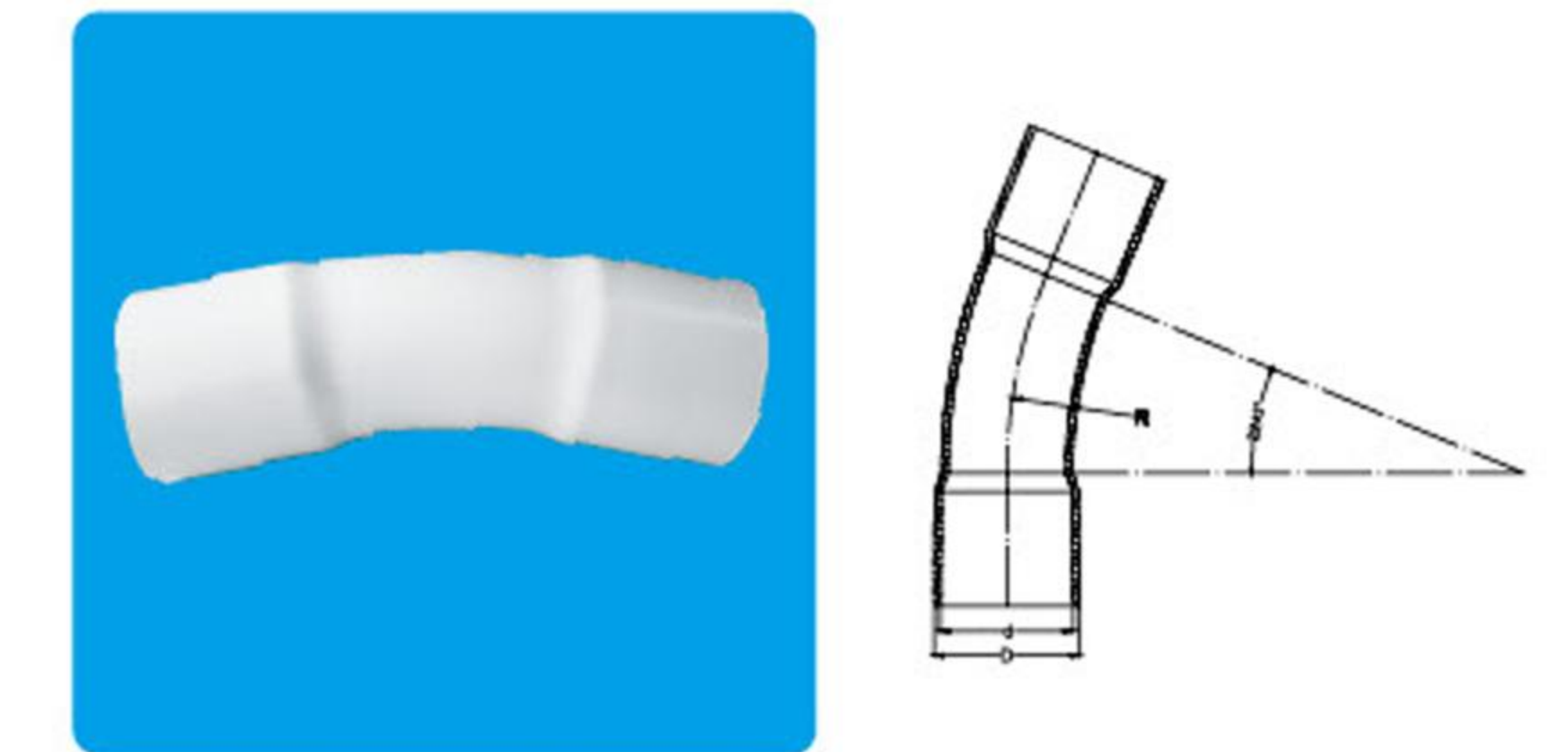
Bends 22°Orange(heavy duty)

Size	Nom	D	d	R	Part Number
100/ 22°	126.7	114.9	450	AS01100/ 22	
63/ 22°	71.0	63.2	270	AS01063/ 22	
50/ 22°	57.0	50.2	270	AS01050/ 22	



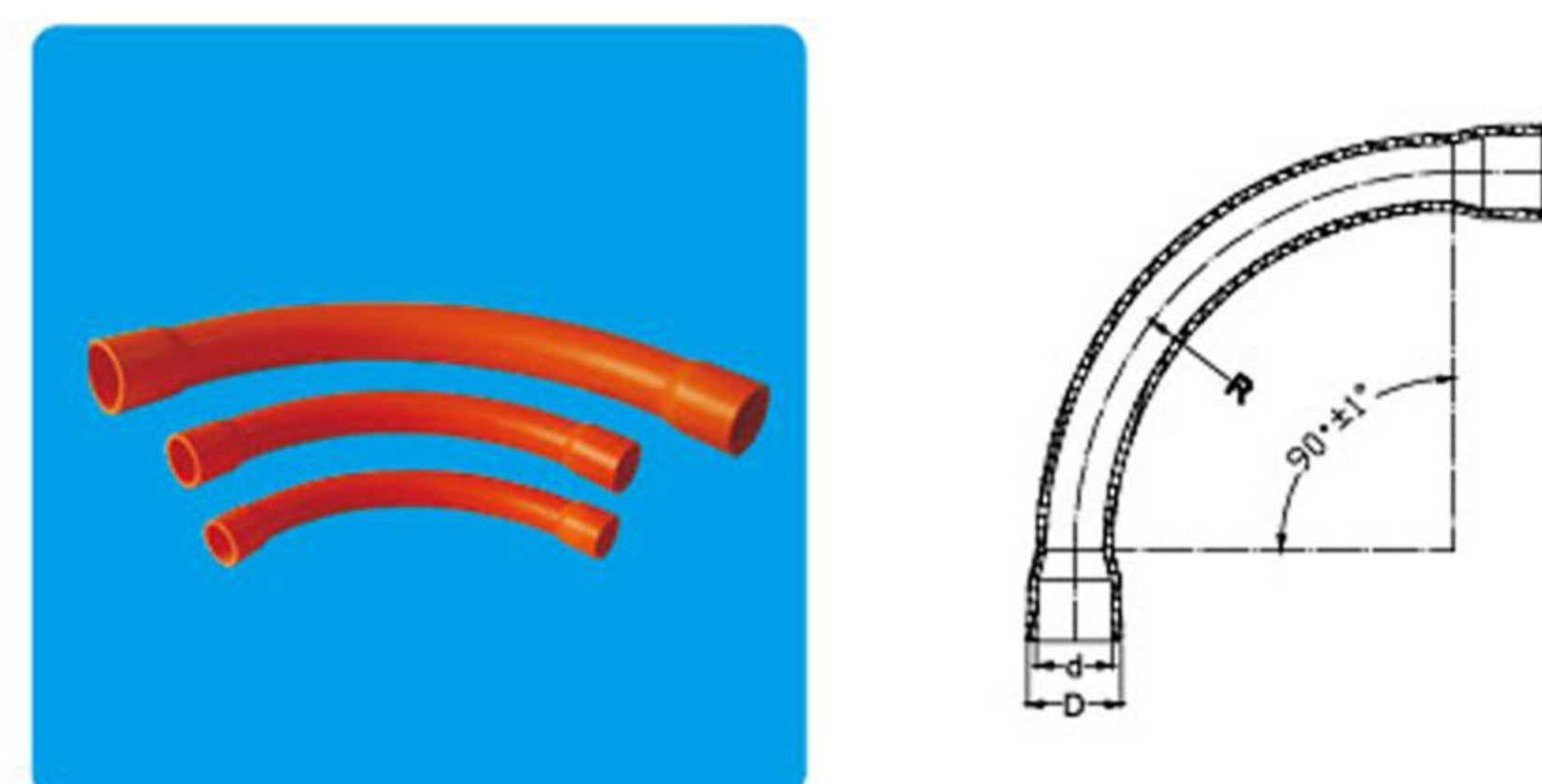
Bends 45°White (medium duty, UV resistance)

Size	Nom	D	d	R	Part Number
100/ 45°	126.7	114.9	450	AS03100/ 45	



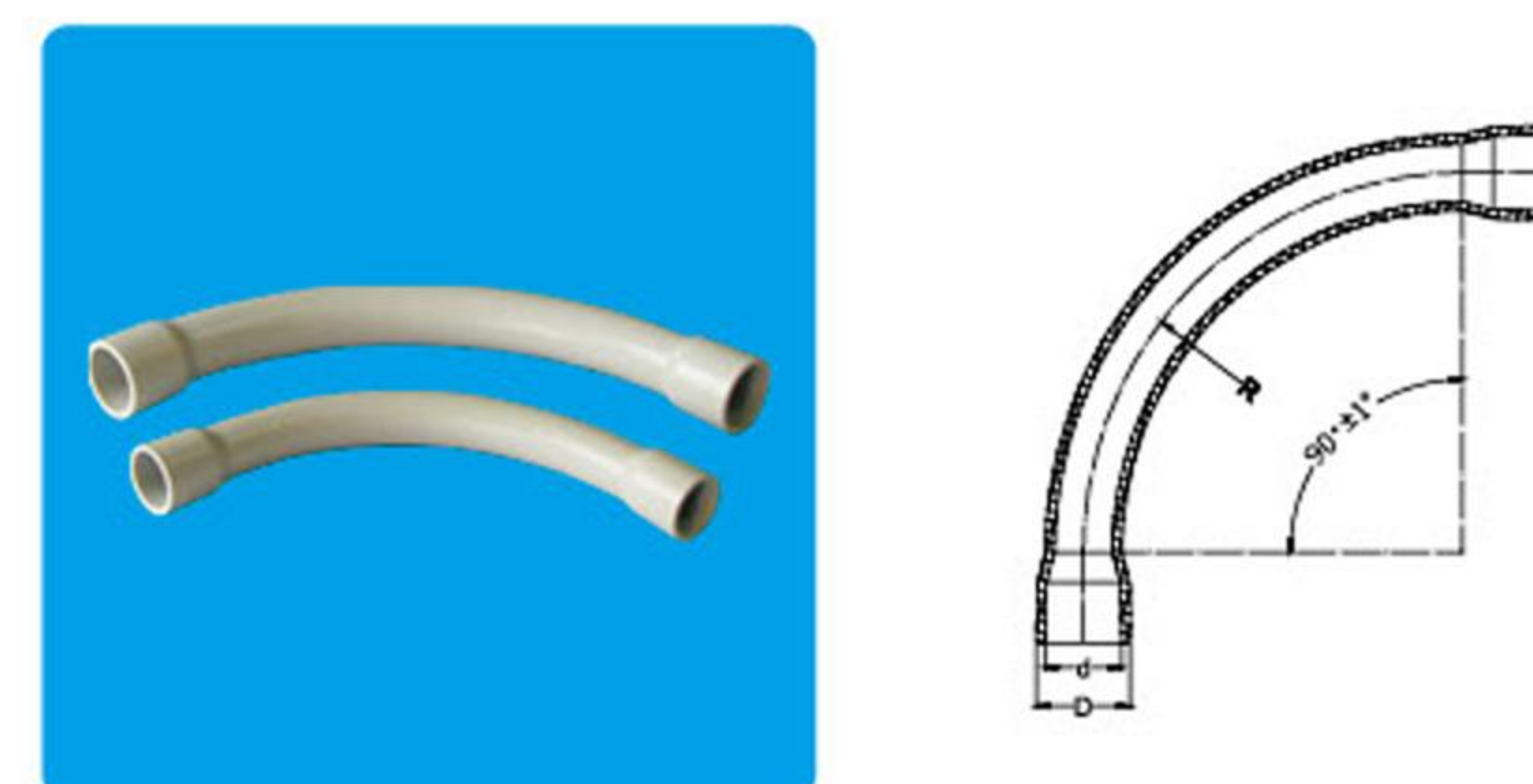
Bends 22°White (medium duty, UV resistance)

Size	Nom	D	d	R	Part Number
100/ 22°	126.7	114.9	450	AS03100/ 22	



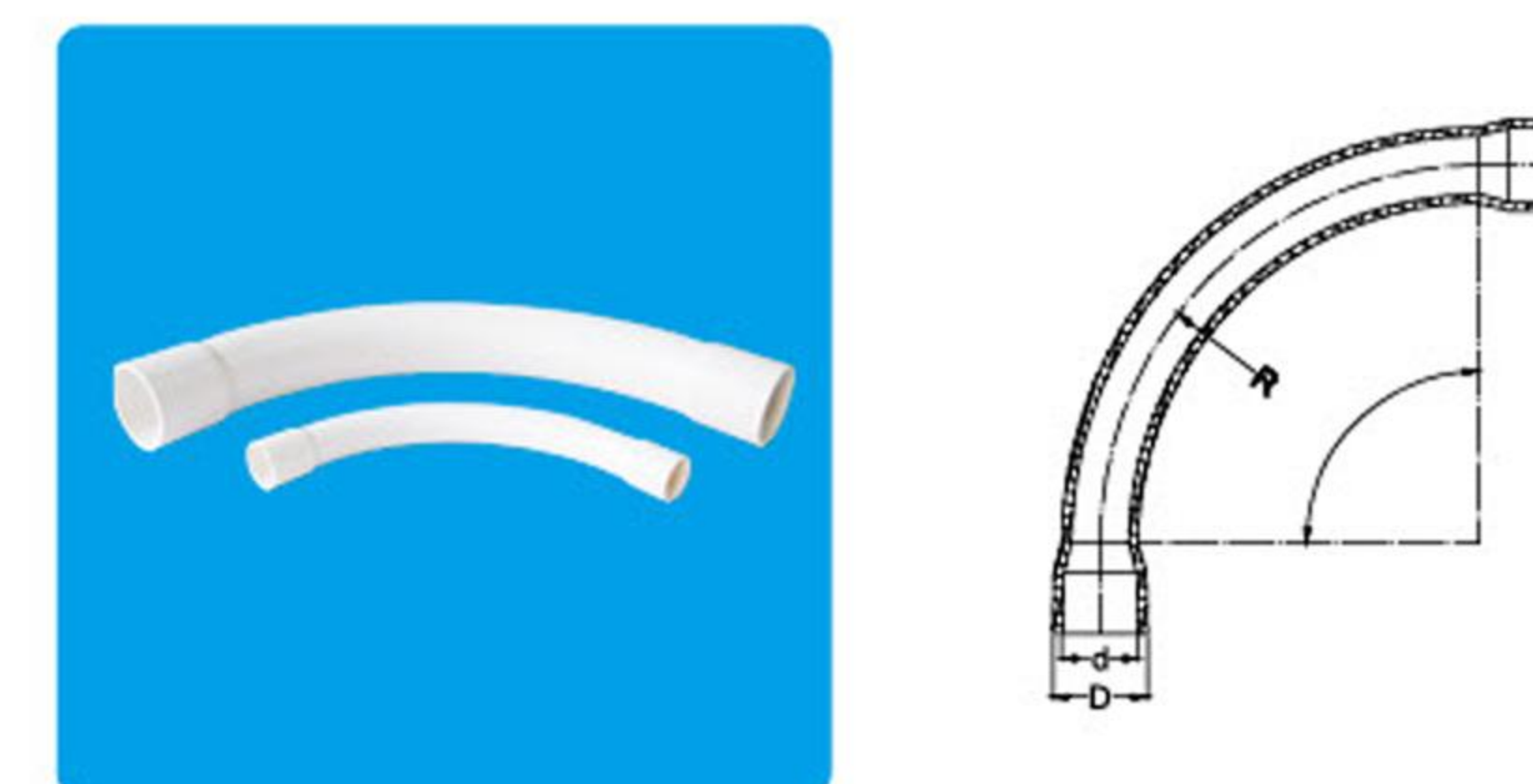
Bends 90°Orange(heavy duty)

Size	Nom	D	d	R	Part Number
20/90°	24.8	20.2	100	AS01020/ 90	
25/90°	30.2	25.2	135	AS01025/ 90	
32/90°	37.6	32.2	180	AS01032/ 90	
40/90°	46.4	40.2	240	AS01040/ 90	
50/90°	57.0	50.2	270	AS01050/ 90	
63/90°	71.0	63.2	270	AS01063/ 90	
80/90°	98.5	89.3	380	AS01080/ 90	
100/90°	126.7	114.9	450	AS01100/ 90	
150/90°	155.3	140.9	600	AS01150/ 90	



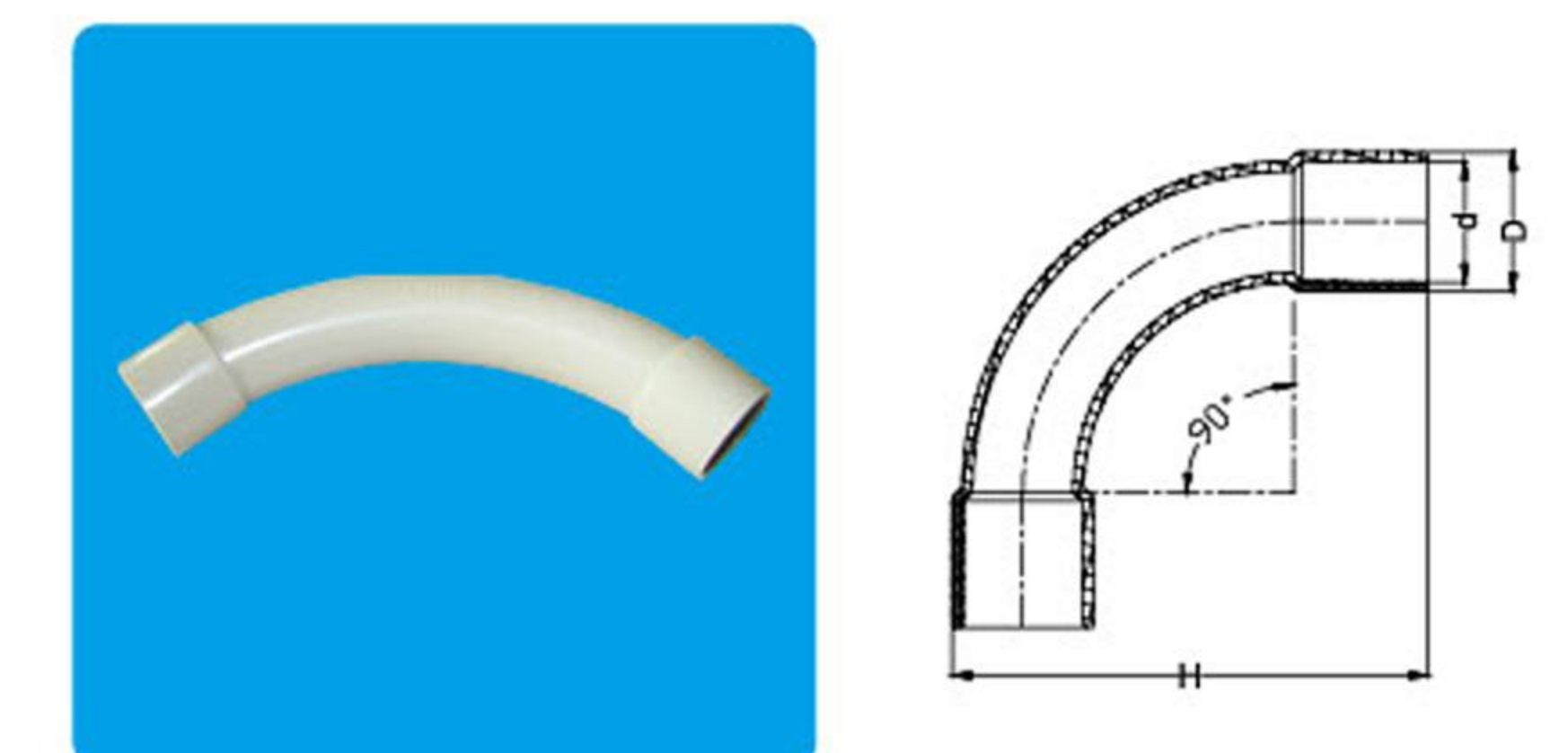
Bends 90°Grey (heavy duty, UV resistance)

Size	Nom	D	d	R	Part Number
20/90°	24.8	20.2	100	AS02020/ 90	
25/90°	30.2	25.2	135	AS02025/ 90	
32/90°	37.6	32.2	180	AS02032/ 90	
40/90°	46.4	40.2	240	AS02040/ 90	
50/90°	57.0	50.2	270	AS02050/ 90	
63/90°	71.0	63.2	270	AS02063/ 90	



Bends (medium duty, UV resistance)

Size	Nom	D	d	R	Part Number
25/90°	30.2	25.2	135	AS03025/ 90	
32/90°	37.6	32.2	180	AS03032/ 90	
40/90°	46.4	40.2	240	AS03040/ 90	
50/90°	57.0	50.2	280	AS03050/ 90	
114/90°	126.7	114.9	450	AS03100/ 90	
20-100/90°	30.0	27.1	100	ASTB20/ 100-90	
20-305/90°	30.0	27.1	270	ASTB20/ 305-90	
50-305/90°	68.3	60.5	280	ASTB50/ 305-90	
20-100/45°	30.0	27.1	100	ASTB20/ 100-45	
50-305/45°	68.3	60.5	280	ASTB50/ 305-45	
50-305/22°	68.3	60.5	280	ASTB50/ 305-22	



Standard Bend

Size	Nom	D	d	R	Part Number
20	25.2	20.2	72.0	AS25020	
25	30.0	25.2	92.0	AS25025	
32	36.5	32.0	153.0	AS25032	
40	46.4	40.2	157.4	AS25040	
50	57.2	50.2	204.7	AS25050	